

# REMS Cento

## REMS Cento RF

## REMS DueCento



deu	Betriebsanleitung .....	4
eng	Instruction Manual .....	9
fra	Notice d'utilisation .....	14
ita	Istruzioni d'uso .....	19
spa	Instrucciones de servicio .....	24
nld	Handleiding .....	29
swe	Bruksanvisning .....	34
nno	Bruksanvisning .....	39
dan	Brugsanvisning .....	44
fin	Käyttöohje .....	49
por	Manual de instruções .....	54
pol	Instrukcja obsługi .....	59
ces	Návod k použití .....	64
slk	Návod na obsluhu .....	69
hun	Kezelési utasítás .....	74
hrv	Upute za rad .....	79
slv	Navodilo za uporabo .....	84
ron	Manual de utilizare .....	89
rus	Руководство по эксплуатации .....	94
ell	Οδηγίες χρήσης .....	99
tur	Kullanım kılavuzu .....	105
bul	Ръководство за експлоатация .....	110
lit	Naudojimo instrukcija .....	115
lav	Lietošanas instrukcija .....	120
est	Kasutusjuhend .....	125

REMS GmbH & Co KG  
Maschinen- und Werkzeugfabrik  
Stuttgarter Straße 83  
71332 Waiblingen  
Deutschland  
Telefon +49 7151 1707-0  
Telefax +49 7151 1707-110  
www.rems.de



Fig. 1



Fig. 2



Fig. 3



Fig. 4

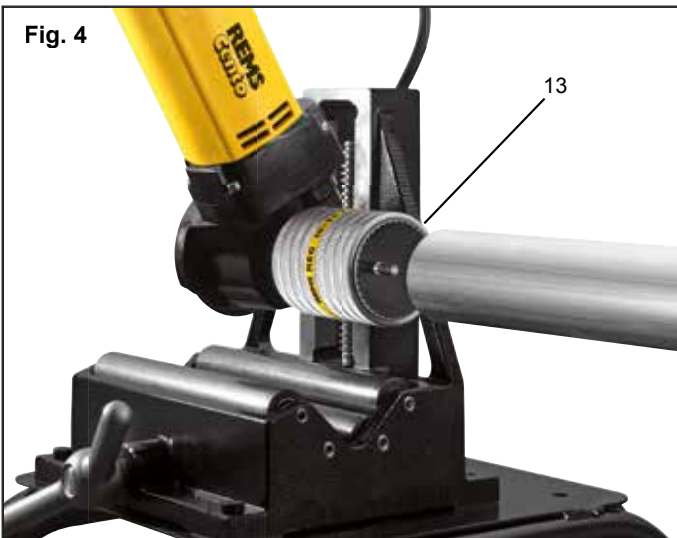


Fig. 5



Fig. 6



Fig. 7

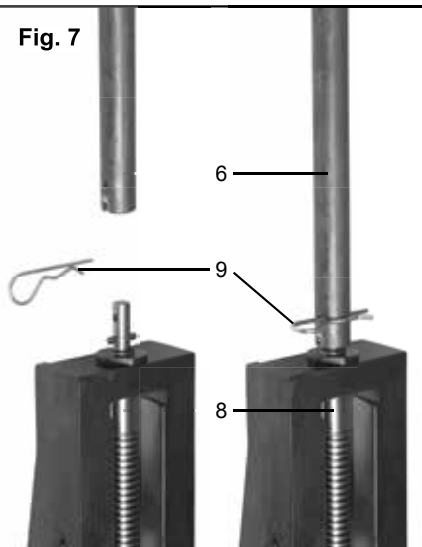
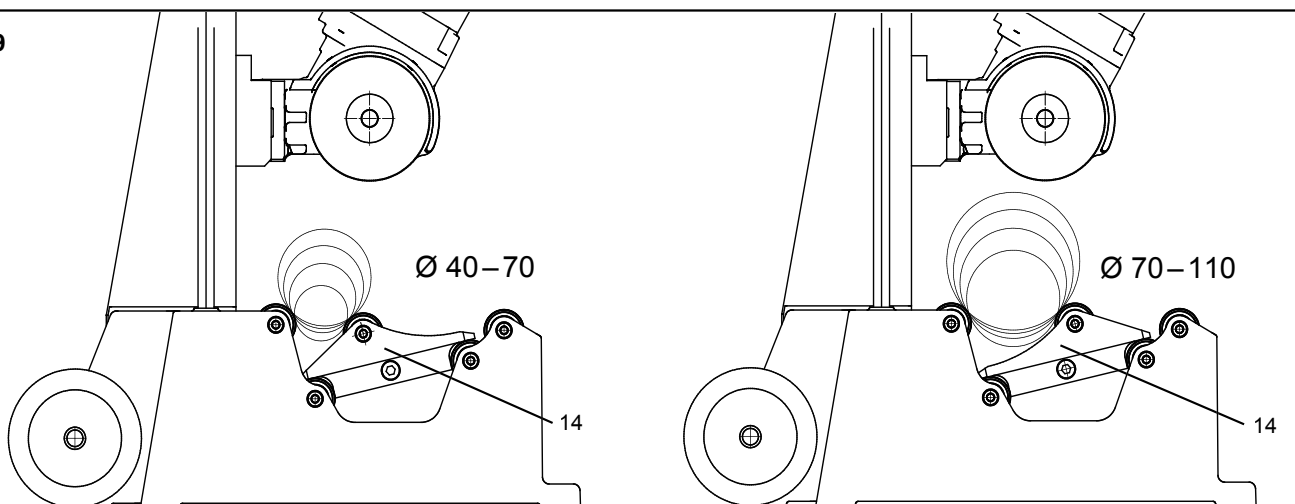


Fig. 8



Fig. 9



## Preklad originálu návodu na obsluhu

Obr. 1–9

1 Pohon rezného kolieska	11 Upínacia páka
2 Rezné koliesko	12 REMS REG 28-108
3 Vodiace kladky	13 REMS REG 10-54 E
4 Otvory v podstavci (REMS Cento)	14 Nástavec s vodiacími kladkami pre delenie rúrok Ø 40–110 mm
5 Rúrka	15 Príslušenstvo, iba REMS DueCento)
6 Posuvová páka	16 Vedenie rúr (Cento RF)
7 Bezpečnostný nožný spínač	15 Skrutky s valcovou hlavou
8 Vreteno	17 Stojan
9 Pružinová zástrčka	
10 Podpera rúrky, výškovo nastaviteľná	

## Všeobecné bezpečnostné pokyny pre elektronáradie

### ⚠ VAROVANIE

Prečítajte si všetky bezpečnostné pokyny, nariadenia, ilustrácie a technické údaje, ktoré sú súčasťou tohto elektrického náradia. Nedostatky pri dodržiavaní nasledujúcich pokynov môžu spôsobiť úraz elektrickým prúdom, požiar alebo ťažké zranenia.

Uschovajte všetky bezpečnostné informácie a pokyny pre budúce použitie.

Pojem „elektrické náradie“ uvádzaný v bezpečnostných pokynoch sa týka elektrického náradia napájaného zo siete (so sieťovým káblom) a elektrického náradia napájaného batériou (bez sieťového kábla).

### 1) Bezpečnosť pracovného miesta

- Udržujte Váš pracovný priestor čistý a dobre osvetlený. Neoporiadok alebo neosvetlené pracovné priestory môžu viesť k úrazom.
- Nepracujte s elektrickým náradím v prostredí s hrozbou explózie, v ktorom sa nachádzajú horľavé kvapaliny, plyny alebo prach. Elektrické náradie spôsobuje iskrenie, ktoré môže horľavý prach alebo plyny vznietiť.
- Držte deti a iné osoby počas používania elektrického náradia v bezpečnej vzdialenosti. Pri rozptýlení môžete stratiť kontrolu nad prístrojom.

### 2) Elektrická bezpečnosť

- Pripojovacia zástrčka elektrického náradia sa musí hodiť do zásuvky. V žiadnom prípade nesmie byť zástrčka zmenená. Nepoužívajte žiadne adaptérové zástrčky spoločne s elektrickým náradím s ochranou zemnením. Nezmenené zástrčky a hodiace sa zásuvky znižujú riziko zásahu elektrickým prúdom.
- Vyhňte sa telesnému kontaktu s uzemnenými vonkajšími plochami ako rúrkami, kúrením, kachľami a chladničkami. Existuje zvýšené riziko úrazu elektrickým prúdom, ak je Vaše telo uzemnené.
- Chráňte elektrické náradie pred dažďom a vlhkom. Vniknutie vody do elektrického náradia zvyšuje riziko úrazu elektrickým prúdom.
- Nepoužívajte kábel na iný účel, než pre ktorý je určený, na prenášanie elektrického náradia, na jeho zavesenie alebo na vytiahnutie zástrčky zo zásuvky. Chráňte kábel pred páľavou, olejom, ostrými hranami alebo sa pohybujúcimi dielmi prístroja. Poškodené alebo zamotané káble zvyšujú riziko úrazu elektrickým prúdom.
- Ak pracujete s elektrickým náradím vonku, používajte iba predĺžovacie káble, ktoré sú tiež na vonkajšie použitie určené. Použitie pre vonkajšie určenie vhodného predĺžovacieho kábla znižuje riziko úrazu elektrickým prúdom.
- Ak sa prevádzka elektrického náradia vo vlhkom prostredí nedá vylúčiť alebo existuje pravdepodobnosť zarezať do kábla, použite ochranný spínač chybného prúdu. Použitie ochranného spínača chybného prúdu znižuje riziko úrazu elektrickým prúdom.

### 3) Bezpečnosť osôb

- Buďte pozorný, dávajte pozor na to, čo robíte, do práce s elektrickým náradím sa púšťajte s rozumom. Nepoužívajte žiadne elektrické náradie, ak ste unavení alebo ste pod vplyvom drog, alkoholu alebo medikamentov. Moment nepozornosti pri použití elektrického náradia môže viesť k vážnym zraneniam.
- Noste osobné ochranné vybavenie a vždy ochranné okuliare. Nosenie osobného ochranného vybavenia, ako je protiprachová maska, protišmykové bezpečnostné topánky, ochranná prilba alebo ochrana sluchu, podľa druhu a použitia elektrického náradia, znižuje riziko zranenia.
- Vyhňte sa neúmyselného uvedenia do prevádzky. Uistite sa, že je elektrické náradie vypnuté, ako ho pripojíte na zdroj napätia a / alebo na akumulátor, než ho zložíte alebo poniesiete. Ak máte pri nesení elektrického náradia prst na vypínači, alebo je prístroj pripojený na zdroj napätia zapnutý, môže toto viesť k nehodám.
- Odstráňte nastavovacie náradie alebo skrutkové kľúče, pred tým, než elektrické náradie zapnete. Náradie alebo kľúč, ktorý sa nachádza v otáčajúcom sa diele prístroja, môže viesť k zraneniam.
- Vyvarujte sa abnormálneho držania tela. Zaistite si bezpečný postoj a udržujte vždy rovnováhu. Vďaka tomu môžete elektrické náradie v nečakaných situáciách lepšie kontrolovať.
- Noste vhodný odev. Nenoste široký odev alebo šperky. Držte vlasy, oblečenie a rukavice v bezpečnej vzdialenosti od pohyblivých dielov. Voľný odev, šperky alebo vlasy môžu byť zachytené pohyblivými dielmi.

g) Pokiaľ je možné namontovať zariadenie na odsávanie a zachytenie prachu, je potrebné tieto zapojiť a správne používať. Použitie odsávania prachu môže znížiť ohrozenie prachom.

### 4) Použitie a ošetrovanie elektrického náradia

- Nepreťažujte prístroj. Používajte pre Vašu prácu k tomu určené elektrické náradie. S vhodným elektrickým náradím pracujete lepšie a bezpečnejšie v udávanom rozsahu výkonu.
  - Nepoužívajte žiadne elektrické náradie, ktorého spínač je chybný. Elektrické náradie, ktoré sa nedá zapnúť alebo vypnúť, je nebezpečné a musí byť opravené.
  - Vytiahnite zástrčku zo zásuvky a / alebo odstráňte akumulátor pred tým, než budete vykonávať nastavovanie prístroja, meniť diely príslušenstvo alebo prístroj dávať bokom. Toto bezpečnostné opatrenie zabraňuje neúmyselný štart elektrického náradia.
  - Uschovajte nepoužívané elektrické náradie mimo dosahu detí. Nenechávajte prístroj používať osobami, ktoré nie sú s týmto dôverne oboznámené alebo tieto pokyny nečítali. Elektrické náradie je nebezpečné, ak je používané neskúsenými osobami.
  - Starajte sa svedomito o elektrické náradie. Kontrolujte, či pohyblivé dielce bezchybne fungujú a nezadrhávajú, či nie sú diely zlomené alebo tak poškodené, že je funkcia elektrického náradia narušená. Nechajte poškodené diely pred použitím prístroja opraviť. Mnoho nehôd má príčinu v zle udržiavanom elektrickom náradí.
  - Udržujte rezné nástroje ostré a čisté. Svedomito udržiavané rezné nástroje s ostrými reznými hranami sa málokedy zaseknú a dajú sa ľahšie viesť.
  - Používajte elektrické náradie, príslušenstvo, nasadzovacie nástroje atď zodpovedajúc týmto pokynom. Zohľadnite pritom pracovné podmienky a vykonávanú činnosť. Použitie elektrického náradia na iné než predpokladané uplatnenie môže viesť k nebezpečným situáciám.
  - Udržujte rukoväť suché, čisté a bez oleja a tuku. Klzké rukoväte zabraňujú bezpečnému použitiu a kontrole elektrického náradia v nečakaných situáciách.
- 5) Servis
- Nechajte Vaše elektrické náradie opravovať len kvalifikovaným odborným personálom a len originálnymi náhradnými dielmi. Tým bude zabezpečené, že bezpečnosť elektrického náradia zostane zachovaná.

## Bezpečnostné pokyny pre stroj na delenie rúrok

### ⚠ VAROVANIE








Prečítajte si všetky bezpečnostné pokyny, nariadenia, ilustrácie a technické údaje, ktoré sú súčasťou tohto elektrického náradia. Nedostatky pri dodržiavaní nasledujúcich pokynov môžu spôsobiť úraz elektrickým prúdom, požiar alebo ťažké zranenia.

Uschovajte všetky bezpečnostné informácie a pokyny pre budúce použitie.

- Stroj na delenie rúr nepoužívajte, ak je poškodený. Hrozí riziko úrazu či nehody.
- Nepreťažujte stroj na delenie rúrok, rezné koliesko (2) a rúрку veľkým posuvovým tlakom na posuvovú páku (6). Ak stroj na delenie rúrok a rezné koliesko sú namáhané veľkým posuvovým tlakom, podliehajú rýchlejšiemu opotrebeniu a môže dôjsť k ich poškodeniu. V prípade veľkého posuvového tlaku sú konce delených rúr silne zatlačené dovnútra, a dochádza tak k zúženiu priezru. Rúrky z krehkého materiálu, napr. liatinové rúry, sa môžu následkom veľkého posuvového tlaku zlomiť alebo prasknúť.
- Nesiahajte na pohybujúce sa diely v oblasti rezania a odhrotovania, ani v oblasti vodiacich kladiek (3) a výškovo nastaviteľných podpier rúry (10). Hrozí nebezpečenstvo zovretia prstov alebo ruky a zranenia.
- V prípade potreby používajte na podopretie dlhých rúrok na oboch stranách materiálovú (-é) podperu (-y) REMS Herkules 3B (obj. č 120128), REMS Herkules Y (obj. č 120130), príp. výškovo nastaviteľnú (-é) podperu (-y) rúrkou (10) a presne ju vyrovnajte s vodiacími kladkami (3) stroja na delenie rúrok. Zmenší sa tým riziko nerovnomerného chodu/priebehu a nekontrolovateľného pádu na zem.
- Pred delením rúrok skontrolujte, či sa otáčajú bez hádzania. V prípade delenia nerovných rúrok dochádza k nevyváženosti a môže dôjsť k zvráteniu rúrkou, príp. podpery rúrkou. Rúrka môže pritom tiež sklznúť z materiállovej podpery, príp. podpery rúrkou, stroj na delenie rúrok sa môže posunúť a môže dôjsť k poškodeniu rezného kolieska. Nebezpečenstvo zranenia.
- Prevádzajte, príp. prenášajte REMS Cento/REMS Cento RF/REMS DueCento iba za posuvovú páku (6) zaistenú spôsobom opísaným v kapitole 2.2. Pri nezabezpečenej posuvovej páke hrozí nebezpečenstvo uvoľnenia posuvovej páky (6) z vretena (8). REMS Cento/REMS Cento RF/REMS DueCento sa pritom môže prevrátiť alebo spadnúť. Nebezpečenstvo zranenia.
- Chráňte seba a sprievodné osoby počas delenia pred otáčajúcou sa rúrou. Hrozí riziko poranenia.
- Nenechávajte nikdy stroj na delenie rúrok bežať bez dozoru. Pri dlhších pracovných prestávkach stroj na delenie rúrok vypnite, vytiahnite sieťovú zástrčku. Ak sú elektrické zariadenia ponechané bez dozoru, môžu byť zdrojom nebezpečenstva, ktoré vedie k vzniku vecných škôd a/alebo k poškodeniu osôb.
- Deti a osoby, ktoré na základe svojich fyzických, zmyslových alebo duševných schopností alebo kvôli nedostatku skúsenosti či neznanosti, nie sú spôsobilé obsluhovať stroj na delenie rúr bezpečným spôsobom, nesmú používať tento stroj na delenie rúr bez dozoru alebo poučenia zodpovednou osobou. V opačnom prípade hrozí nebezpečenstvo chybnej obsluhy a vzniku poranení.
- Prenechávajte stroj na delenie rúrok iba poučeným osobám. Mladiství smú strojom na delenie rúrok pracovať iba v prípade, že sú starší ako 16 rokov, je to potrebné na dosiahnutie ich včrvcikového cieľa, a ak sa také deje pod dohľadom odborníka.

- *Stroj na delenie rúrok nie je určený pre použitie osobami (vrátane detí) s obmedzenými psychickými, zmyslovými alebo duševnými schopnosťami alebo s nedostatočnými skúsenosťami a znalosťami, ibaže by k použitiu stroja na delenie rúrok boli poučené alebo kontrolované osobou zodpovednou za ich bezpečnosť. Deti musia byť kontrolované, aby sa zabezpečilo, že sa so strojom na delenie rúrok nehrajú.*
- **Pravidelne kontrolujte výskyt poškodení pripájacieho vedenia stroja na delenie rúr a predlžovacích vedení. V prípade poškodenia zverte výmenu kvalifikovanému odbornému personálu alebo autorizovanému zmluvnému stredu pre služby zákazníkom spoločnosti REMS.**
- **Používajte iba schválené a príslušne označené predlžovacie káble s dostatočným prierezom vedenia. Používajte predlžovacie káble do dĺžky 10 m s prierezom vedenia 1,5 mm<sup>2</sup>, od 10–30 m s prierezom vedenia 2,5 mm<sup>2</sup>.**

#### Vysvetlenie symbolov

-  **VAROVANIE** Nebezpečenstvo so stredným stupňom rizika, ktoré môže pri nerespektovaní mať za následok smrť alebo ťažké zranenia (nevrátne).
-  **UPOZORNENIE** Nebezpečenstvo s nízkym stupňom rizika, ktoré by pri nerespektovaní mohlo mať za následok ľahké zranenia (vrátne).
-  **OZNÁMENIE** Vecné škody, žiadne bezpečnostné upozornenie! Žiadne nebezpečenstvo zranenia.
-  Pred použitím čítajte návod k použitiu
-  Elektrický prístroj zodpovedá triede ochrany II
-  Ekologicky prijateľná likvidácia
-  CE označenie zhody

## 1. Technické údaje

### Použitie zodpovedajúce určeni

#### VAROVANIE

REMS Cento a REMS DueCento sú určené na delenie rúrok a vonkajšiemu a vnútornému odhrotovaniu rúrok. Všetky ďalšie použitia nezodpovedajú určeni, a sú preto neprípustné.

#### 1.1. Rozsah dodávky

- REMS Cento Basic: stroj na delenie rúrok, očkový kľúč veľ. 27/17, návod na použitie.  
 REMS Cento RF Set: stroj na delenie rúrok, očkový kľúč veľ. 27/17, vždy jedno vedenie rúr Ø 75 mm a 110 mm, návod na používanie.  
 REMS DueCento Basic: stroj na delenie rúrok, očkový kľúč veľ. 27/17, 2 kusy výškovo nastaviteľných podpier rúr 1 na rúrky Ø 100–225 mm, Ø 4–8", posuvová páka, pružinová zástrčka, návod na použitie.

#### 1.2. Objednávacie čísla

	REMS Cento	REMS Cento RF	REMS DueCento
Stroj na delenie rúrok	845000	845006	845005
REMS rezné koliesko Cu-INOX pre rúrky systémov s lisovanými tvarovkami z nerezovej ocele, medi, uhlíkovej ocele	845050		845050
REMS rezné koliesko Cu špeciálne pre rúrky systémov s lisovanými tvarovkami z medi	845053		845053
REMS rezné koliesko St pre oceľové rúrky, liatinové rúrky (SML)	845052		845052
REMS rezné koliesko C-SF špeciálne pre rúrky systémov s lisovanými tvarovkami / s nástrčnými tvarovkami z uhlíkovej ocele, za súčasného vytvorenia zrazenej hrany	845055		845055
REMS rezné koliesko V, s 10, pre plastové a vrstvené rúrky, hrúbka steny s ≤ 10 mm	845051		845051
REMS rezné koliesko P, s 21, pre plastové a vrstvené rúrky, hrúbka steny s ≤ 21 mm	845057		
REMS rezné koliesko RF		845054	
Páka posuvu REMS DueCento	845218	845218	845218
Pružinová zástrčka	089082	089082	089082
Podstavec	849315	849315	
Podstavec, s možnosťou presúvania		849310	849310
Vodiaca kladka, sada 4 kusov	845118		
Vodiace kladky INOX (balenie 4 ks) z nerezovej oceľovej rúrky	845110		
Vodiaca kladka z polyamidu, sada 4 kusov		845119	
Nástavec s vodiacími kladkami pre delenie rúrok Ø 40–100 mm			845060
Očkový kľúč veľ. 27/17	849112	849112	849112
REMS Herkules 3B, podpera materiálu s 3 nohami	120120	120120	
REMS Herkules Y, podpera materiálu s upínacím zariadením	120130	120130	
Podpera rúr 1, výškovo nastaviteľná, Ø 100 - 225 mm, Ø 4 - 8"	845220		
Podpera rúr 1, výškovo nastaviteľná, Ø 100–225 mm, Ø 4–8"			845220
Podpera rúr 2, výškovo nastaviteľná, Ø 40–110 mm, Ø 1½–4"			845230
REMS Jumbo E, sklopný pracovný stôl	120240	120240	
REMS Jumbo, sklopný pracovný stôl	120200	120200	
REMS REG 10–54 E, vonkajší / vnútorný odhrotovač	113835	113835	
REMS REG 28–108, vnútorný odhrotovač	113840		
REMS CleanM, čistič strojov	140119	140119	140119

#### 1.3. Pracovná oblasť

Nerezové oceľové rúrky, medené rúrky, uhlíkové oceľové rúrky systémov s lisovanými tvarovkami	Ø 8–108 mm		Ø 54–225 mm
Oceľové rúrky EN 10255 (DIN 2440)	DN 10–100; Ø ¼–4"		DN 50–150; 2"–6"
	Ø 14–115 mm		
Liatinové rúrky (SML) EN 877 (DIN 19522)	DN 50–100 mm		DN 50–200 mm
Plastové rúrky SDR 11	Ø 10–110 mm		Ø 40–225 mm
Kompozitné rúry	Ø 10–110 mm		Ø 40–110 mm
Zvárané odtokové rúry/spádové rúry z nehrdzavejúcej ocele (EN 1124)		Ø 40–110 mm	
Hrúbka steny oceľových rúrok, medených rúrok, liatinových rúrok (SML)	≤ 4,5 mm		≤ 5,0 mm
Hrúbka steny plastových / vrstvených rúrok	≤ 10,0 mm		≤ 21,0 mm

#### 1.4. Otáčky

Otáčky rezného kolieska pri chode naprázdno	115 min <sup>-1</sup>	115 min <sup>-1</sup>	115 min <sup>-1</sup>
---	-----------------------	-----------------------	-----------------------

#### 1.5. Elektrické údaje

230 V ~; 50–60 Hz; 1200 W; 5,7 A. Istenie (sieť) 10 A (B), prerušovaný chod S3 20 % (AB 2/10 min), ochranné izolované, odrušené, alebo 110 V ~; 50–60 Hz; 1200 W; 11,4 A. Istenie (sieť) 20 A, prerušovaný chod S3 20 % (AB 2/10 min), ochranné izolované, odrušené.

	REMS Cento	REMS Cento RF	REMS DueCento
<b>1.6. Rozmery</b> D×Š×V:	250×300×250 mm (10"×12"×14")	250×300×250 mm (10"×12"×14")	260×430×515 mm (10,2"×16,9"×20,3")
<b>1.7. Hmotnosť</b> Bez bezpečnostného nožného spínača	16,8 kg (37 lb)	16,8 kg (37 lb)	37,0 kg (82 lb)
<b>1.8. Informácie o hluku</b> Hladina akustického tlaku Hladina akustického výkonu Hladina akustického tlaku	L <sub>pA</sub> = 87 dB (A) L <sub>wa</sub> = 98 dB (A) L <sub>pC peak</sub> = 100 dB (A) K = 3 dB (A)	L <sub>pA</sub> = 87 dB (A) L <sub>wa</sub> = 98 dB (A) L <sub>pC peak</sub> = 100 dB (A) K = 3 dB (A)	L <sub>pA</sub> = 87 dB (A) L <sub>wa</sub> = 98 dB (A) L <sub>pC peak</sub> = 100 dB (A) K = 3 dB (A)
<b>1.9. Vibrácie</b> Hmotnostná efektívna hodnota zrýchlenia	< 2,5 m/s <sup>2</sup> K = 1,5 m/s <sup>2</sup>	< 2,5 m/s <sup>2</sup> K = 1,5 m/s <sup>2</sup>	< 2,5 m/s <sup>2</sup> K = 1,5 m/s <sup>2</sup>

Udávaná emisná hodnota kmitania bola zameraná na základe normovaných skúšobných postupov a môže byť použitá pre porovnanie s iným prístrojom. Udávaná emisná hodnota kmitania môže byť tiež použitá k úvodnému odhadu prerušenie chodu.

#### **⚠ UPOZORNENIE**

Emisná hodnota kmitania sa môže počas skutočného použitia stroja na delenie rúrok líšiť od menovitých hodnôt, a to v závislosti od druhu a spôsobu, akým bude stroj na delenie rúrok používaný. V závislosti na skutočných podmienkach použitia (prerušovaný chod) môže byť potrebné stanoviť bezpečnostné opatrenia na ochranu obsluhy.

## 2. Uvedenie do prevádzky

### **⚠ UPOZORNENIE**

Bremená s hmotnosťou vyššou ako 35 kg musia prenášať najmenej 2 osoby.

### 2.1. Elektrické pripojenie

#### **⚠ VAROVANIE**

**Venujte pozornosť sieťovému napätiu!** Pred pripojením stroja na delenie rúrok sa presvedčte, či napätie uvedené na výkonovom štítku zodpovedá napätiu siete. Na stavbách, vo vlhkom prostredí, v interiéroch a exteriéroch alebo pri porovnateľných druhoch postavení, používajte stroj na delenie rúrok v sieti len cez ochranný spínač proti chybnému prúdu (FI-spínač), ktorý preruší prívod energie, akonáhle zvodový prúd k zemi presiahne 30 mA za 200 ms.

### 2.2. Inštalácia stroja na delenie rúrok

#### **REMS Cento/REMS Cento RF**

Stroj na delenie rúrok upevnite napríklad na REMS Jumbo E/REMS Jumbo (obr. 1) (príslušenstvo číslo výrobku 120240/120200) alebo na spodný rám/spodný rám s možnosťou presúvania (obr. 2) (príslušenstvo číslo výrobku 849315/849310), s použitím 4 alebo 2 skrutiek M8. Dávajte pozor na to, aby bol dostupný dostatok priestoru pre stroj na delenie rúrok, pre REMS Jumbo/spodný rám a delenú rúru. Je bezpodmienečne nutné dlhšiu rúru podoprieť REMS Herkules (obr. 2) (príslušenstvo číslo výrobku 120120) alebo REMS Herkules Y (obj. č. 120130), podľa potreby na oboch stranách stroja na delenie rúrok. Posuňte pohon rezného kolieska (1) otáčaním posuvovej páky (6) nahor tak, aby bolo možné delenú rúru (5) položiť na vodiace kladky (3). Pri nastavovaní výšky REMS Herkules položte delenú rúru doprostred na vodiace kladky (3) stroja na delenie rúrok. Pritom rúrou (5) nenarazte na rezné koliesko (2), rezné koliesko sa môže týmto poškodiť. Otvorte upínaciu páku REMS Herkules, spustíte REMS Herkules dole, umiestnite REMS Herkules pod rúru do blízkosti stroja na delenie rúrok, zdvihnite podperu rúrok proti rúre a utiahnite upínaciu páku. Prednastavený REMS Herkules postavte pod koniec rúrky. V prípade potreby postavte ďalšiu podperu (-y) materiálu medzi stroj na delenie rúrok a koniec (konce) rúrky, aby sa obmedzila hádzavosť rúrok.

Alternatívne je možné používať stroj na delenie rúrok (od výroby v roku 2014) na pevnom, rovnom podklade s pákou posuvu REMS DueCento (obr. 6 (6)) (príslušenstvo číslo výrobku 845218). Pri tomto úkone odstráňte páku posuvu zo stroja na delenie rúrok (obr. 1 (6)) tým, že pohon rezného kolieska (1) presuniete úplne nahor, potom páku posuvu (6) prudko otočíte ďalej, až kým sa páka posuvu neuvoľní v závite. Nasadte páku posuvu náradia REMS DueCento (obr. 7 (6)) na vreteno (obr. 7 (8)). Dbajte pritom na tvarový styk medzi drážkou páky posuvu k valcovému kolíku vretena a zasuňte pružinovú závlačku (obr. 7 (9)) do otvorov páky posuvu a vretena (obr. 7). Dbajte na to, aby bol dostupný dostatok priestoru na stroj na delenie rúrok a delenú rúru. Dlhšie rúrky je bezpodmienečne nutné podoprieť podperou (podperami) rúrok 1 Ø 100–225 mm, Ø 4–8" (príslušenstvo obj.č. 845220), prípadne na oboch stranách stroja na delenie rúrok. Pohon rezného kolieska (1) pohybuje otáčaním páky posuvu (6) nahor natoľko, aby sa dala delená rúra (5) položiť na vodiace kladky (3). Na nastavenie výšky podpery rúry je potrebné položiť delenú rúru stredom na vodiace kladky (3) stroja na delenie rúrok. Pritom nenarazte rúrou (5) proti reznému koliesku (2), rezné koliesko sa tým môže poškodiť. Otvorte upínaciu páčku podpery rúry, spustíte podperu rúry, postavte podperu rúry blízko stroja na delenie rúrok pod rúru, zdvihnite podperu rúry proti rúre a dotiahnite upínaciu páčku. Prednastavenú podperu rúry postavte pod koniec rúrky. V prípade potreby postavte ďalšiu podperu/ďalšie podpery rúry medzi stroj na delenie rúrok a koniec (konce) rúrky tak, aby sa zredukoval nerovnomerný priebeh rúr.

Na montáž páky posuvu REMS Cento/REMS Cento RF (obr. 1 (6)) prípadne odstráňte rúru z vodiacich kladiek (3). V prípade potreby potiahnite pružinovú závlačku (obr. 7 (9)) a odoberte páku posuvu z náradia REMS DueCento (obr. 6 (6)). Naskrutkujte páku posuvu náradia REMS Cento/REMS Cento RF (obr. 1 (6)). Pohon rezného kolieska (1) presuňte nadol a páku posuvu prudko dotiahnite. Používajte vždy iba jednu páku posuvu.

#### **⚠ UPOZORNENIE**

REMS Cento/REMS Cento RF sa smie držať za páku posuvu náradia REMS DueCento (6) na účely nosenia iba vtedy, keď bola táto páka zaistená pružinovou závlačkou (9) tak, ako je opísané hore. Inak hrozí nebezpečenstvo, že sa páka posuvu (6) uvoľní od vretena (8). REMS Cento/REMS Cento RF sa pritom môže prevrátiť alebo spadnúť nadol. Nebezpečenstvo poranenia!

Na delenie zváraných odtokových rúr/spádových rúr z nehrdzavejúcej ocele (EN 1124) používajte REMS Cento RF a REMS rezné koliesko RF. Na delenie priemerov 75 mm a 110 mm upevnite zodpovedajúce vedenie rúr (obr. 5 (15)) dvomi skrutkami s valcovou hlavou (16) na stojane (17). Na vykonanie tohto úkonu presuňte pohon rezného kolieska (1) úplne nahor, otáčaním páky posuvu (6). Na dosadenie rúr s priemerom 75 mm a 110 mm na vodiace kladky (3) vykonajte posúvanie z bočnej strany cez vedenie rúr (15). Pritom nenarazte rúrou (5) proti reznému koliesku (2), rezné koliesko sa tým môže poškodiť. Podpery rúry použite/nastavte tak, ako je to opísané hore.

#### **OZNÁMENIE**

Pri namontovanom vedení rúr (15) môže šesťhranná matica na upevnenie rezného kolieska narážať na vedenie rúr (15), ak sa pohon rezného kolieska (1) posunie príliš ďaleko smerom nadol.

#### **REMS DueCento**

Postavte stroj na delenie rúrok na pevný, rovný podklad. Dbajte na to, aby v mieste inštalácie bol dostatok miesta pre stroj na delenie rúrok, výškovo nastaviteľné podpery rúrok a delenú rúru. Nasadte posuvovú páku (6) na vreteno (8). Dbajte na tvarový styk medzi maticou posuvovej páky a valcovým kolíkom vretena a vložte pružnou zástrčku (9) do otvorov posuvovej páky a vretena (obr. 7). Je bezpodmienečne nutné dlhšiu rúru podoprieť podperami rúrok (obr. 6 (10)), podľa potreby na oboch stranách stroja na delenie rúrok. Posuňte pohon rezného kolieska (1) otáčaním posuvovej páky (6) nahor tak, aby bolo možné delenú rúru (5) položiť na vodiace kladky (3). Pri nastavovaní výšky výškovo nastaviteľných podpier rúrok (10) položte delenú rúru do stredy na vodiace kladky (3) stroja na delenie rúrok. Pritom rúrou (5) nenarazte na rezné koliesko (2), rezné koliesko sa môže týmto poškodiť. Otvorte upínaciu páku (11) výškovo nastaviteľných podpier rúrok (10). Umiestnite výškovo nastaviteľné podpery rúrok (10) pod rúru do blízkosti stroja na delenie rúrok (obr. 8), zdvihnite podpery proti rúre a utiahnite upínaciu páku (11). Postavte teraz prednastavené podpery rúrok pod koniec rúrky. V prípade potreby postavte ďalšiu podperu (-y) rúrok medzi stroj na delenie rúrok a koniec (konce) rúrky, aby sa obmedzila hádzavosť rúrok.

REMS DueCento a výškovo nastaviteľné podpery rúrok (10) nepripevňujte k podkladu, pretože by následkom obvodového hádzania rúrky mohlo dôjsť k prasknutiu rezného kolieska.

#### **⚠ UPOZORNENIE**

REMS DueCento sa smie za páku posuvu (6) držať kvôli presúvaniu alebo noseniu len vtedy, keď bola zaistená pružinovou závlačkou (9) tak, ako je opísané hore. Inak hrozí nebezpečenstvo, že sa páka posuvu (6) uvoľní od vretena (8). REMS DueCento sa pritom môže prevrátiť alebo spadnúť dole. Nebezpečenstvo poranenia!

### 2.3. Montáž (výmena) rezného kolieska (2)

Vytiahnite vidlicu zo zásuvky! Vyberte vhodné rezné koliesko. Dodaným očkovým kľúčom veľ. 27 uvoľnite šesťhrannú maticu upevňujúcu rezné koliesko (pravý závit). Nasadte (vymeňte) rezné koliesko (2). Dbajte na to, aby unášacie kolíky hnacej hriadele zapadli do otvorov rezného kolieska. Dotiahnite šesťhrannú maticu.

#### OZNÁMENIE

Nevhodné rezné koliesko sa pokazí alebo nedôjde k prerezaniu rúrky. Používajte len originálne REMS rezná kolieska!

### 2.4. Delenie rúrok Ø 40–110 mm, Ø 1½–4" pomocou REMS DueCento (obr. 9)

Položte na vodiace kladky (3) nadstavec s vodiacími kladkami k deleniu rúrok Ø 40–110 mm, Ø 1½–4" (14) (príslušenstvo obj.č. 845060). Položte nástavec s vodiacími kladkami pre rúrky Ø 40–70 mm, príp. pre rúrky Ø 70–110 mm na vodiace kladky (3) podľa obrázku 9. Dlhšie rúrky je bezpodmienečne nutné podoprieť výškovo nastaviteľnými podperami rúrok 2 Ø 40–110 mm, Ø 1½–4" (príslušenstvo obj.č. 845230), prípadne na oboch stranách stroja na delenie rúrok, pozri 2.2. REMS DueCento.

## 3. Prevádzka

#### ⚠ UPOZORNENIE

**Nebezpečenstvo zranenia!**

**Noste vhodný odev. Nenoste široký odev alebo šperky. Nepríbližujte sa vlasmi, odevom a rukavicami k pohyblivým dielom. Voľný odev, šperky alebo dlhé vlasy môžu byť zachytené pohybujúcimi sa dielmi.**

### 3.1. Pracovný postup

#### ⚠ UPOZORNENIE

**Podoprite dlhšie rúrky (pozri kapitolu 2.2.)! Oddelené kusy rúrky môžu ihneď po skončení delenia spadnúť na zem!**

Posuňte pohon rezného kolieska (1) otáčaním posuvovej páky (6) nahor tak, aby bolo možné delenie rúrky (5) položiť na vodiace kladky (3). Vonkajšie otrepy (otrepy po odrezaní pílu) na rúrke musia byť odstránené, inak dôjde k poškodeniu vodiacich kladiek. Dbajte na to, aby ste zvolili / namontovali vhodné REMS rezné koliesko (2) podľa delenej rúrky. Pri vkladaní rúrky (5) nenarazte na rezné koliesko (2), rezné koliesko sa môže týmto poškodiť. Označte na rúrke deliace miesto a nastavte správnu polohu rúrky voči reznému koliesku. Zošliapnite bezpečnostný nožný spínač (7). Otáčajte posuvovú páku (6) tak dlho, až rezné koliesko začne otáčať rúrou. Potom otočte posuvovú páku (6) o ďalších cca 30° (zodpovedá uhlu medzi jednotlivými hodinami na číselníku hodín). **Bez ďalšieho posunu** nechajte rúru otočiť cca o 2 otáčky, ešte než znovu prisuniete rezné koliesko otočením posuvovej páky cca o 30°. Postup opakujte.

#### OZNÁMENIE

Pri zlomení rezného kolieska počas procesu delenia sa po výmene rezného kolieska nesmie vykonávať zarozelenie do rovnakého zárezu delenej rúry. Vymenené rezné koliesko by bolo poškodené v drážke ešte zvyšnými úločkami.

### 3.2. Podoprenie materiálu

Dlhšie rúrky musia byť podopreté, podľa potreby na oboch stranách stroja na delenie rúrok (pozri kapitolu 2.2.).

### 3.3. Odhrotovanie

#### Vnútorne odhrotovanie rúrok

Odhrotovačom REMS REG 28–108 (12) môžu byť odhrotované vnútorné hrany rúrok Ø 28–108 mm, Ø ¾–4". Odhrotovač REMS REG 28–108 je poháňaný rezným kolieskom (obr. 3). K pohonu sa môžu používať REMS rezné koliesko Cu-INOX (obj. č. 845050), REMS rezné koliesko Cu (obj. č. 845053) a REMS

rezné koliesko RF (obj. č. 845054). K odhrotovaniu dlhých rúrok použite jednu alebo niekoľko podpier REMS Herkules 3B (obj. č. 120120), REMS Herkules y (obj. č. 120130), príp. výškovo nastaviteľnú (-é) podperu (-y) rúrok (10).

#### OZNÁMENIE

Dbajte na to, aby ostré rezného kolieska (2) zapadlo do drážky odhrotovača REMS REG 28–108 (12) (obr. 3).

Vonkajšie / vnútorné odhrotovanie rúrok (obr.4)

Odhrotovačom REMS REG 10–54 E (13) môžu byť odhrotované vonkajšie a vnútorné hrany rúrok Ø 10–54 mm, Ø ½–2½". Na zadnej strane hriadeľa rezného kolieska sa nachádza unášač bitov na pohon odhrotovača REMS REG 10–54 E. Odhrotované rúrky sa rukou prítlačujú k otáčajúcejmu sa odhrotovaču REMS REG 10–54 E poháňanému strojom na delenie rúrok.

#### OZNÁMENIE

Pri delení rúrok demontujte odhrotovač REMS REG 10–54 E (13). Unášač bitov je určený **len** pre odhrotovač REMS REG 10–54 E. Ostatné nástroje s unášačom bitov nie sú dovolené.

## 4. Údržba

Bez vplyvu na ďalej uvádzanú údržbu sa odporúča, aby bol stroj na delenie rúr minimálne raz ročne zaslaný autorizovanému zmluvnému stredisku pre služby zákazníkom spoločnosti REMS na účely inšpekcie a opakovanej kontroly elektrických zariadení. V Nemecku treba takúto opakovanú kontrolu elektrických zariadení vykonávať podľa normy DIN VDE 0701-0702 a podľa predpisu na zabránenie vzniku nehôd DGUV – predpis 3 „Elektrické zariadenia a prevádzkové prostriedky“ je predpísaná aj pre prenosné elektrické prevádzkové prostriedky. Okrem toho je potrebné rešpektovať a dodržiavať národné bezpečnostné ustanovenia, pravidlá a predpisy vždy platné pre miesto použitia.

### 4.1. Údržba

#### ⚠ VAROVANIE

**Pred vykonávaním údržby vytiahnite vidlicu zo zásuvky!**

Vodiace kladky (3) stroja na delenie rúr a nadstavca s vodiacími kladkami (14), ako aj rezné koliesko (2) a uchytenie rezného kolieska udržiavajte v čistote. Občas vyčistite vreteno (8) a vedenie pohonu rezného kolieska (1) a ľahko namažte strojným olejom. Silne znečistené kovové súčasti vyčistite napr. čističom strojov REMS CleanM (obj. č. 140119), potom ich ošetrite ochranou proti korózii.

Plastové časti (napr. kryty) čistite iba čističom strojov REMS CleanM (obj. č. 140119) alebo jemným mydlom a vlhkou handrou. Nepoužívajte čistiace prostriedky pre domácnosť. Tie obsahujú veľa chemikálií, ktoré by mohli plastové časti poškodiť. Na čistenie plastových častí v žiadnom prípade nepoužívajte benzín, terpentínový olej, riedidlá alebo podobné výrobky.

Dbajte na to, aby kvapaliny nikdy nevnikli dovnútra stroja na delenie.

### 4.2. Kontrola/Opravy

#### ⚠ VAROVANIE

**Pred vykonávaním opráv vytiahnite vidlicu zo zásuvky!** Tieto práce môžu vykonávať iba kvalifikovaní odborníci.

Prevodovky REMS Cento, REMS Cento RF a REMS DueCento sú bezúdržbové. Sú naplnené trvalou tukovou náplňou, a preto nemusia byť mazané. Motor má uhlíkové kefy. Tieto sa opotrebovávajú, preto musia byť čas od času preskúšané, príp. nahradené kvalifikovanými odborníkmi alebo autorizovanou zmluvnou servisnou dielňou REMS. Používajte len originálne REMS uhlíkové kefy. Pozri tiež kapitolu 5. Postup pri poruchách.

## 5. Postup pri poruchách

### 5.1. Porucha: Stroj na delenie rúrok zostane počas delenia stáť.

#### Príčina:

- Príliš veľký posuvový tlak.
- Tupé/vylomené rezné koliesko.
- Opatrebené uhlíkové kefy.

### 5.2. Porucha: Rúrka zostane počas delenia stáť.

#### Príčina:

- Rúrka nie je okrúhla.
- Vonkajšia hrana rúrky nie je odhrotovaná.
- Vodiace kladky (3) sú znečistené.

### 5.3. Porucha: Rúrka nie je oddelená.

#### Príčina:

- Nevhodné rezné koliesko.
- Rúrka nie je okrúhla.
- Vonkajšia hrana rúrky nie je odhrotovaná.
- Rezné koliesko je poškodené.

#### Náprava:

- Znížte posuvový tlak.
- Vymeňte rezné koliesko.
- Nechajte vymeniť uhlíkové kefy kvalifikovaným odborným personálom alebo autorizovanou zmluvnou servisnou dielňou REMS.

#### Náprava:

- Znížte posuvový tlak.
- Odhrotujte vonkajšiu hrana rúrky.
- Vyčistite vodiace kladky čističom strojov REMS CleanM (obj. č. 140119), potom na ne naneste ochranu proti korózii.

#### Náprava:

- Vyberte rezné koliesko podľa delenej rúrky a vymeňte ho.
- Znížte posuvový tlak.
- Odhrotujte vonkajšiu hrana rúrky.
- Vymeňte rezné koliesko.

**5.4. Porucha:** Rúrka nie je úplne oddelená, zostane stáť.

**Príčina:**

- Nevhodné rezné koliesko.
- Rúrka nieje okrúhla.
- Príliš veľký posuvový tlak.

**5.5. Porucha:** Stroj na delenie rúrok nebeží.

**Príčina:**

- Vадné pripojovacie vedenie.
- Závada stroja na delenie rúrok.
- Opotrebené uhlíkové kefy.
- Príliš veľký posuvový tlak.

**5.6. Porucha:** Rezné koliesko je po 1 až 2 odrezaniach tupé alebo sa vylomí.

**Príčina:**

- Rezanie v záreze, v ktorom bolo zatupené alebo poškodené už predchádzajúce rezné koliesko.
- Nevhodné rezné koliesko.
- Materiál rúry nie je vhodný na delenie.

**5.7. Porucha:** Pri delení rúrok dochádza k otláčeniu vonkajšieho priemeru rúrky.

**Príčina:**

- Vodiace kladky (3) stroja na delenie rúrok alebo nástavce s vodiacimi kladkami (14) sú znečistené.
- Vodiace kladky (3) stroja na delenie rúrok alebo nástavce s vodiacimi kladkami (14) sú poškodené.

**5.8. Porucha:** Pri delení zváraných odtokových rúr/spádových rúr z nehrdzavejúcej ocele (EN 1124) s náradím REMS Cento RF vzniká zvlnená hrana rezu.

**Príčina:**

- Príliš veľký tlak posúvania.
- Tupé/vylámané rezné koliesko.
- Nevhodné rezné koliesko.

**Náprava:**

- Vyberte rezné koliesko podľa delenej rúrky a vymeňte ho.
- Zastavte stroj na delenie rúrok. Rukou, prípadne pomocou skrutkovača úplne odlomte rúrku.
- Znížte posuvový tlak.

**Náprava:**

- Nechajte vymeniť pripojovacie vedenie kvalifikovaným odborným personálom alebo autorizovanou zmluvnou servisnou dielňou REMS.
- Nechajte stroj na delenie rúrok skontrolovať / opraviť autorizovanou zmluvnou servisnou dielňou REMS.
- Nechajte vymeniť uhlíkové kefy kvalifikovaným odborným personálom alebo autorizovanou zmluvnou servisnou dielňou REMS.
- Znížte posuvový tlak.

**Náprava:**

- Rezné koliesko priložte vedľa zárezu so zvyšnými úlomkami.

- Vyberte a vymeňte rezné koliesko podľa delenej rúry.
- Používajte iba schválené rúry, pozrite si časť 1.3.

**Náprava:**

- Vyčistite vodiace kladky čističom strojov REMS CleanM (obj. č 140119), potom na ne naneste ochranu proti korózii.
- Vymeňte vodiace kladky.

**Náprava:**

- Znížte tlak posúvania.
- Vymeňte rezné koliesko.
- Použite REMS rezné koliesko RF (číslo výrobku 845054).

## 6. Likvidácia

REMS Cento, REMS Cento RF a REMS DueCento nesmú byť po skončení životnosti likvidované v bežnom domovom odpadom. Stroj musí byť podľa zákonných predpisov riadne zlikvidovaný.

## 7. Záruka výrobcu

Záručná doba je 12 mesiacov od predania nového výrobku prvému spotrebiteľovi. Dátum predania je treba preukázať zaslaním originálnych dokladov o kúpe, ktoré musia obsahovať dátum zakúpenia a označenia výrobku. Všetky funkčné závady, ktoré sa vyskytnú behom doby záruky a u ktorých bude preukázané, že vznikli výrobou chybou alebo vadou materiálu, budú bezplatne odstránené. Odstraňovaním závady sa záručná doba nepredlžuje ani neobnovuje. Chyby, spôsobené prirodzeným opotrebovaním, neprimeraným zachádzaním alebo nesprávnym používaním, nerešpektovaním alebo porušením prevádzkových predpisov, nevhodnými prevádzkovými prostriedkami, preťažením, použitím k inému účelu, ako je výrobok určený, vlastnými alebo cudzími zásahmi alebo z iných dôvodov, za ktoré REMS neručí, sú zo záruky vylúčené.

Záručné opravy smú byť prevádzané iba k tomu autorizovanými zmluvnými servisnými dielňami REMS. Reklamácie budú uznané iba vtedy, pokiaľ bude výrobok bez predchádzajúcich zásahov a v nezobranom stave predaný autorizovanej zmluvnej servisnej dielni REMS. Nahradené výrobky a diely prechádzajú do vlastníctva firmy REMS.

Náklady na dopravu do servisu a z neho hradí spotrebiteľ.

Zákonné práva spotrebiteľa, obzvlášť jeho nároky na záruku pri chybách voči predajcovi, ostávajú touto zárukou nedotknuté. Táto záruka výrobcu platí iba pre nové výrobky, ktoré budú zakúpené v Európskej únii, v Nórsku alebo vo Švajčiarsku a tam používané.

Pre túto záruku platí nemecké právo s vylúčením Dohody Spojených národov o zmluvách o medzinárodnom obchode (CISG).

## 8. Zoznam dielov

Zoznamy dielov pozri [www.rems.de](http://www.rems.de) → Na stiahnutie → Zoznamy dielov.



