

REMS Curvo
REMS Curvo 50
REMS Akku-Curvo
REMS Sinus

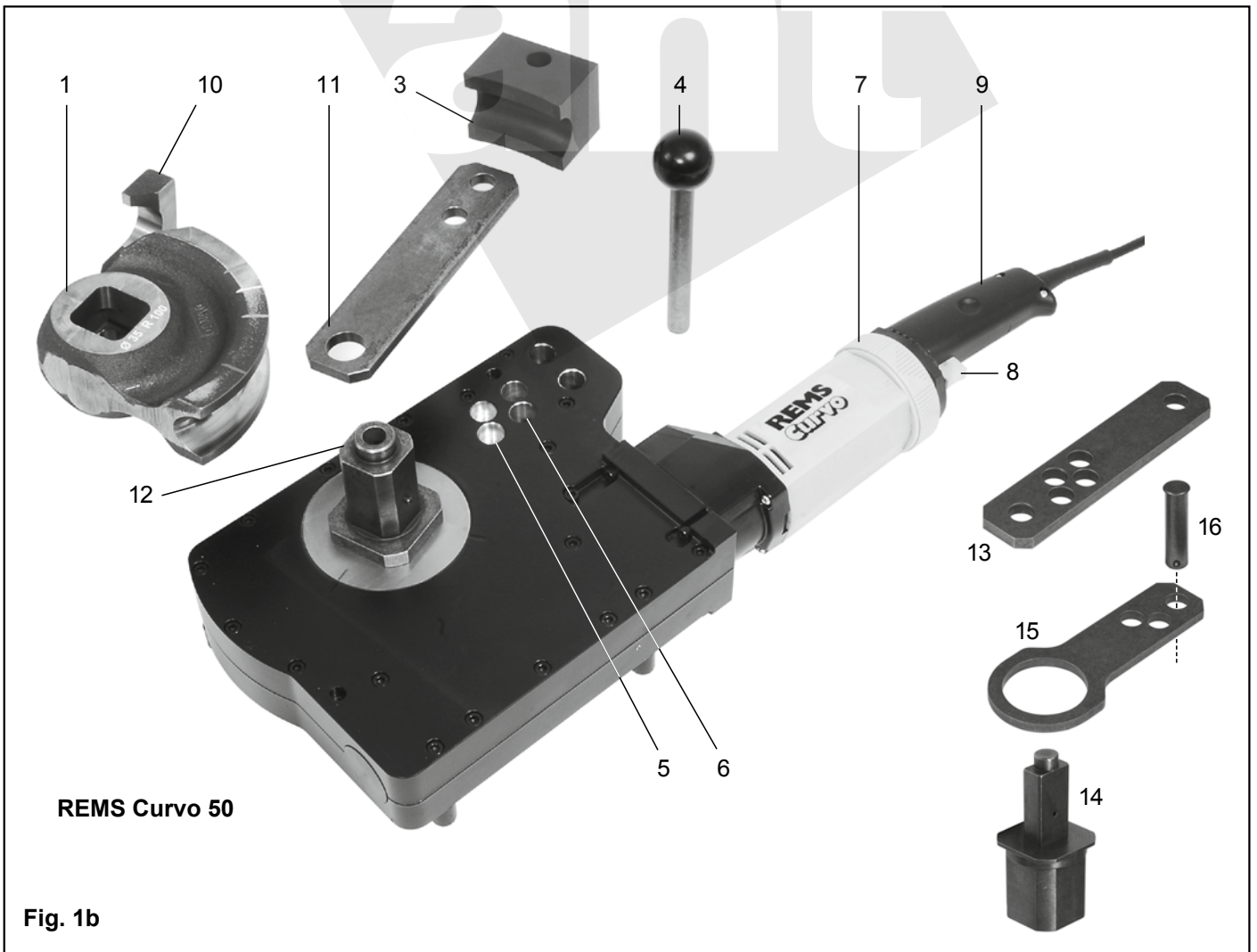
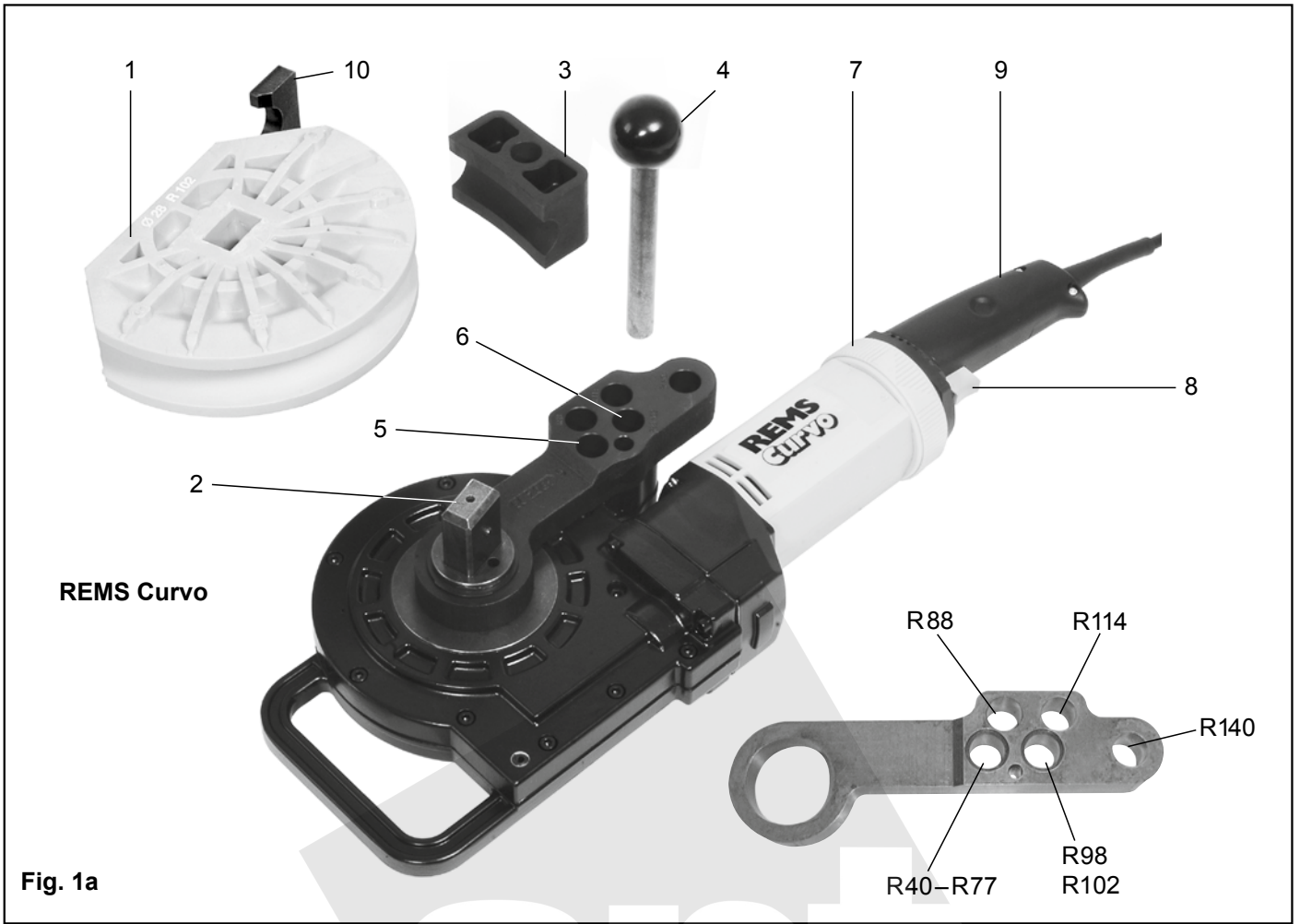


deu	Betriebsanleitung	6
eng	Instruction Manual	10
fra	Notice d'utilisation	15
ita	Istruzioni d'uso	19
spa	Instrucciones de servicio	24
nld	Handleiding	29
swe	Bruksanvisning	33
nno	Bruksanvisning	38
dan	Brugsanvisning	42
fin	Käyttöohje	46
por	Manual de instruções	50
pol	Instrukcja obsługi	55
ces	Návod k použití	60
slk	Návod na obsluhu	64
hun	Kezelési utasítás	69
hrv	Upute za rad	73
slv	Navodilo za uporabo	78
ron	Manual de utilizare	82
rus	Руководство по эксплуатации	87
ell	Οδηγίες χρήσης	92
tur	Kullanım kılavuzu	97
bul	Ръководство за експлоатация	101
lit	Naudojimo instrukcija	106
lav	Lietošanas instrukcija	111
est	Kasutusjuhend	115
	REMS Sinus	120

REMS GmbH & Co KG
Maschinen- und Werkzeugfabrik
Stuttgarter Straße 83
D-71332 Waiblingen
Telefon +49 7151 1707-0
Telefax +49 7151 1707-110
www.rems.de



REMS Curvo / REMS Curvo 50



REMS Akku-Curvo

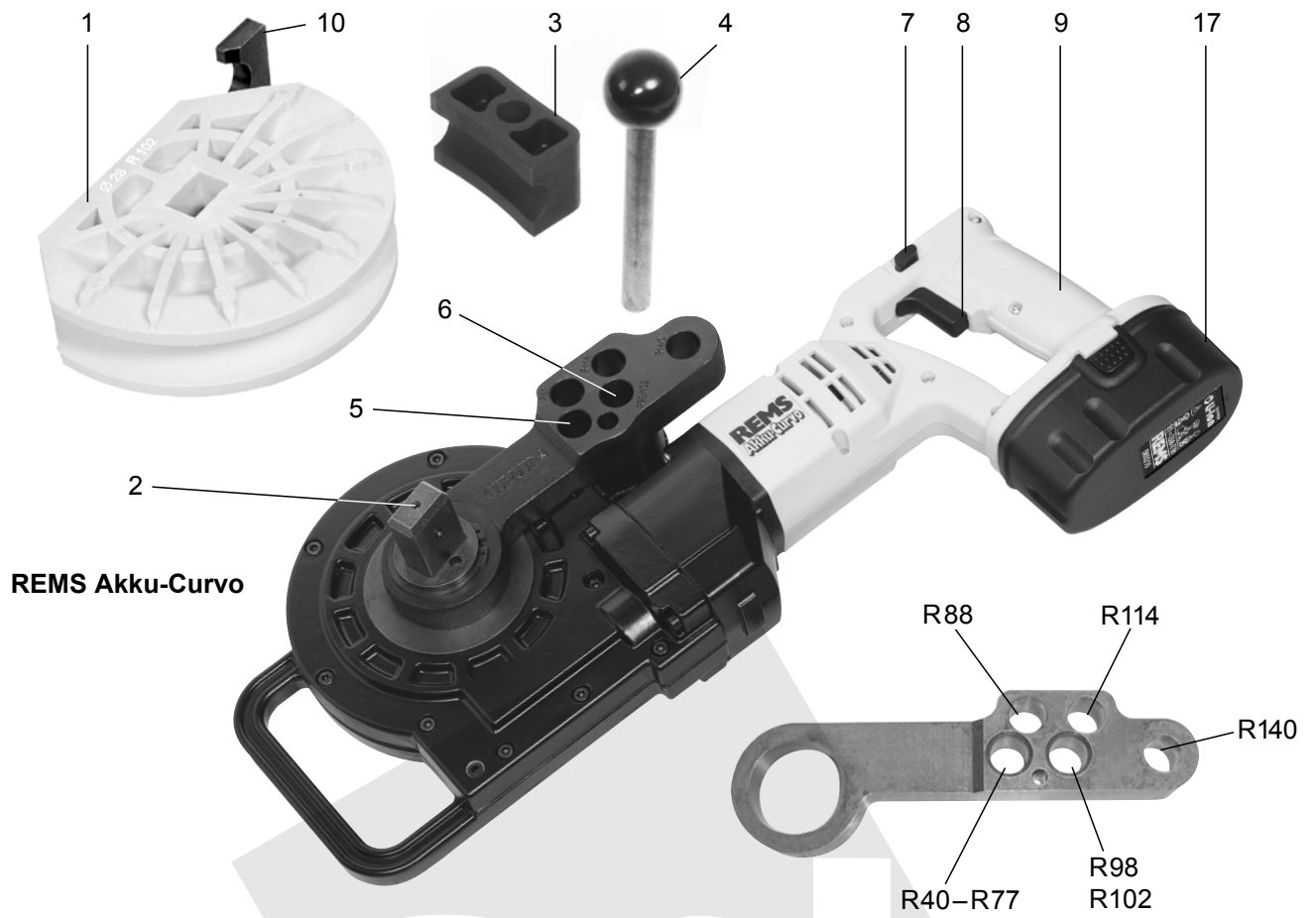
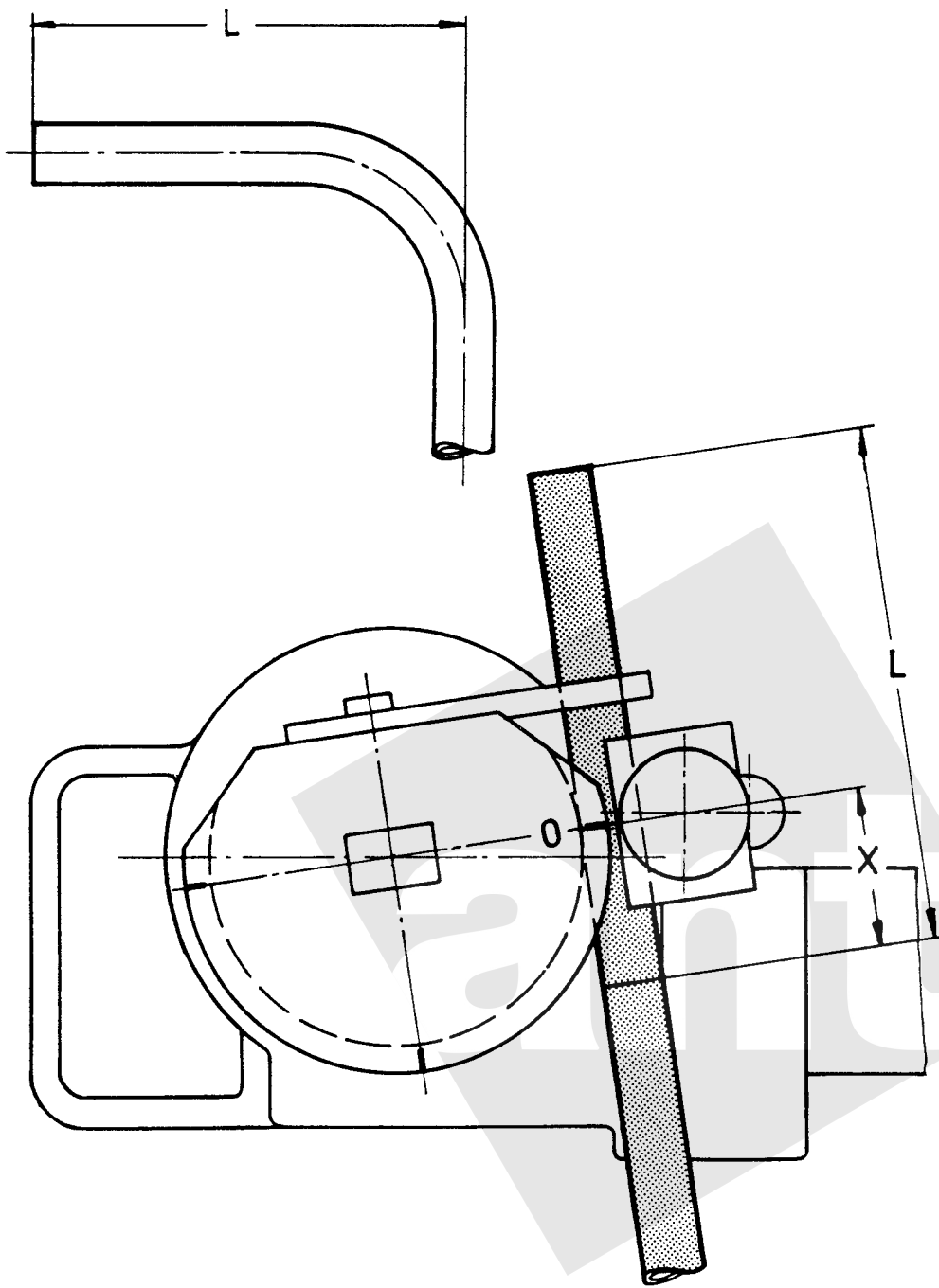


Fig. 1c



Curvo / Akku-Curvo

Ø mm	R mm	X mm
10	R 40	45
12	R 45	49
14	R 50	53
15	R 55	56
16	R 60	62
17	R 56	60
18	R 70	75
20	R 75	80
22	R 77	81
22	R 88	91
24	R 75	85
25	R 98	103
26	R 98	108
28	R 102	108
28	R 114	120
30	R 98	105
32	R 98	110
32	R 114	121
35	R 140	150
40	R 140	148
3/8"	R 43	48
1/2"	R 52	60
5/8"	R 63	70
3/4"	R 75	82
7/8"	R 98	107
1"	R 101	112
1 1/8"	R 115	117
1 1/4"	R 133	145
1 3/8"	R 140	150

Curvo 50

35	R 100	105
42	R 140	155
1"	R 100	105
1 1/4"	R 140	150

Fig. 2

6. Likvidace

Pohonné jednotky, akumulátory a rychlonabíječky nesmějí být po skončení životnosti likvidovány v běžném domovním odpadu. Musí být řádně zlikvidovány podle zákonných předpisů.

7. Záruka výrobce

Záruční doba činí 12 měsíců od předání nového výrobku prvnímú spotřebiteli. Datum předání je třeba prokázat zasláním originálních dokladů o koupi, jež musí obsahovat datum koupě a označení výrobku. Všechny funkční vady, které se vyskytnou během doby záruky a u nichž bude prokázáno, že vznikly výrobní chybou nebo vadou materiálu, budou bezplatně odstraněny. Odstraňováním závady se záruční doba neprodlužuje ani neobnovuje. Chyby, způsobené přirozeným opotřebením, nepřímým zacházením nebo špatným užitím, nerespektováním nebo porušením provozních předpisů, nevhodnými provozními prostředky, přetížením, použitím k jinému účelu, než pro jaký je výrobek určen, vlastními nebo cizími zásahy nebo z jiných důvodů, za něž REMS neručí, jsou ze záruky vyloučeny.

Záruční opravy smí být prováděny pouze k tomu autorizovanými smluvními servisními dílnami REMS. Reklamacie budou uznány jen tehdy, pokud bude výrobek bez předchozích zásahů a v nerozbitném stavu předán autorizované smluvní servisní dílně REMS. Nahrazené výrobky a díly přechází do vlastnictví firmy REMS.

Náklady na dopravu do servisu a z něj hradí spotřebitel.

Zákonná práva spotřebitele, obzvláště jeho nároky na záruku při chybách vůči prodejci, zůstávají touto zárukou nedotčena. Tato záruka výrobce platí pouze pro nové výrobky, které budou zakoupeny v Evropské unii, v Norsku nebo ve Švýcarsku a tam používány.

Pro tuto záruku platí německé právo s vyloučením Dohody Spojených národů o smlouvách o mezinárodním obchodu (CISG).

8. Seznamy dílů

Seznamy dílů viz www.rems.de → Ke stažení → Soupisy náhradních dílů.

Preklad originálu návodu na obsluhu

Obr. 1–2

1 Ohýbací segment	10 Unášač
2 Štvorhranný unášač	11 Podpera 35–50
3 Šmýkadlo	12 Štvorhranný unášač 35–50
4 Nástrčný čap	13 Podpera 10–40
5 Ľavý upínací otvor	14 Štvorhranný unášač 10–40
6 Právý upínací otvor	15 Podpera dolná
7 Nastavovací krúžok / zástrčka	16 Aretačný čap
8 Bezpečnostný krokovací spínač	17 Akumulátor
9 Rukoväť motora	

Obr. 3

① Ohýbací segment a šmýkadlo pre rúrky Ø mm/cól

R mm	Ohýbací polomer v mm neutrálnej osi oblúka (DVGW GW 392)
X mm	Hodnota korekcie mm
1)	Podľa pracovného listu DVGW GW 392 pre medené rúrky Ø 28 mm je potrebný minimálny polomer ohýbania 114 mm. Hrúbka steny ≥ 0,9 mm.
2)	Je nutný štvorhranný unášač 10–40, podpera 10–40 (obj. č. 582120).
3)	Je nutný štvorhranný unášač 35–50, podpera 35–50 (obj. č. 582110).
Cu:	tvrdé, polotvrdé, mäkké medené rúrky, i tenkostenné, EN 1057
St 10217:	nerozové ocelové rúrky systémov s lisovanými tvarovkami EN 10217-7 (DIN 2463)
St 10305-U:	opláštené rúrky z uhlíkovej ocele systémov s lisovanými tvarovkami EN 10305-3 (DIN 2394)
St 10305:	mäkké presné ocelové rúrky EN 10305-1, EN 10305-2, EN 10305-3 (DIN 2391–2394), rúrky z uhlíkovej ocele EN 10305-3 (DIN 2394)
St 10255:	ocelové rúrky (závitové rúrky) EN 10255 (DIN 2440)
St 50086:	elektroinštalčné rúrky EN 50086
U:	opláštené
V:	vrstvené rúrky systémov s lisovanými tvarovkami

Všeobecné bezpečnostné pokyny pre elektrické náradie

⚠ VAROVANIE

Prečítajte si všetky bezpečnostné pokyny, nariadenia, ilustrácie a technické údaje, ktoré sú súčasťou tohto elektrického náradia. Nedostatky pri dodržiavaní nasledujúcich pokynov môžu spôsobiť úraz elektrickým prúdom, požiar alebo ťažké zranenia.

Uschovajte všetky bezpečnostné informácie a pokyny pre budúce použitie.

Pojem „elektrické náradie“ uvádzaný v bezpečnostných pokynoch sa týka elektrického náradia napájaného zo siete (so sieťovým káblom) a elektrického náradia napájaného batériou (bez sieťového kábla).

- 1) Bezpečnosť na pracovisku**
 - a) Dbajte o čistotu a primerané osvetlenie pracoviska. Neporiadok a neosvetlené časti pracoviska môžu spôsobiť úraz.
 - b) Vyhýbajte sa práci s elektrickým náradím v prostredí vystavenom nebezpečenstvu výbuchu, v ktorom sa nachádzajú horľavé kvapaliny, plyny alebo prach. Elektrické nástroje spôsobujú tvorbu iskier, ktoré môžu spôsobiť vznietenie prachu alebo výparov.
 - c) Pri používaní elektrického náradia zamedzte prístup deťom a cudzím osobám. V prípade odklonu hrozí strata kontroly nad prístrojom.
- 2) Elektrická bezpečnosť**
 - a) Prípojná vidlica elektrického náradia musí byť zasunutelná do zásuvky. Zmena vidlice nie je povolená. Nepoužívajte zásuvkové lišty v kombinácii s uzemneným elektrickým náradím. Neupravené vidlice a vhodné zásuvky znižujú riziko úderu elektrickým prúdom.
 - b) Vyhýbajte sa fyzickému kontaktu s uzemnenými povrchmi, ako sú potrubia, vykurovacie zariadenia, sporáky a chladničky. V prípade uzemnenia Vášho tela existuje zvýšené riziko zásahu elektrickým prúdom.
 - c) Nevystavujte elektrické náradie dažďu a vlhku. Vniknutie vody do elektrického náradia zvyšuje riziko zásahu elektrickým prúdom.
 - d) Nepoužívajte pripájací kábel na iné účely ako je určený, na nosenie elektrického náradia, zavesenie alebo na vytiahnutie zástrčky zo zásuvky. Udržiavajte pripájací kábel mimo dosahu tepla, oleja, ostrých hrán alebo pohybujúcich sa častí prístrojov a zariadení. Poškodené alebo skrútené káble zvyšujú riziko úrazu elektrickým prúdom.
 - e) Pri práci pod holým nebom s elektrickým náradím používajte iba predĺžovacie káble, ktoré sú vhodné do exteriéru. Používaním predĺžovacieho kábla vhodného do exteriéru znížite riziko zásahu elektrickým prúdom.
 - f) V prípade nevyhnutnosti použitia elektrického náradia vo vlhkom prostredí používajte prúdový chránič. Používanie prúdového chrániča znižuje riziko zásahu elektrickým prúdom.

3) Bezpečnosť osôb

- a) Buďte obozretný, dbajte na to, čo robíte a postupujte racionálne pri práci s elektrickým náradím. Nepoužívajte elektrické náradie, ak ste unavený, či pod vplyvom drog, alkoholu alebo liekov. Chvíľa nepozornosti pri používaní elektrického náradia môže spôsobiť vážne zranenie.
- b) Noste osobné ochranné pracovné prostriedky a vždy noste ochranné okuliare. Nosenie osobných ochranných prostriedkov ako sú protiprachová maska, protišmyková bezpečnostná obuv, ochranná prilba alebo ochrana sluchu, v závislosti od druhu a použitia elektrického náradia, znižujú riziko zranení.
- c) Zabráňte neúmyselnému uvedeniu náradia do prevádzky. Pred zapojením do elektrickej siete a/alebo vložením batérie, zdvihnutím alebo prenášaním skontrolujte, či je elektrické náradie vypnuté. Ponechanie prsta na vypínači

pri prenášaní elektrického náradia alebo jeho zapojenie do elektrickej siete v zapnutom stave môže spôsobiť úraz.

- d) Pred zapnutím náradia odstráňte nastavovacie nástroje alebo skrutkový kľúč. Nástroj alebo kľúč umiestnený na rotujúcej časti náradia môže spôsobiť úraz.
- e) Vyhybajte sa neprirodzenému držaniu tela. Zabezpečte stabilnú pozíciu a vždy udržiavajte rovnováhu. Tým pádom máte možnosť lepšej kontroly elektrického náradia v neočakávaných situáciách.
- f) Noste vhodné oblečenie. Nenoste široký odev alebo šperky. Vyhybajte sa kontaktu vlasov, odevu a rukavíc s pohyblivými časťami. Pohyblivé časti môžu zachytiť voľný odev, šperky alebo dlhé vlasy.
- g) V prípade možnosti montáže zariadení na odsávanie a zachytávanie prachu sa presvedčte, či budú tieto zariadenia zapojené a správne používané. Odsávanie prachu môže viesť k zníženiu rizík vyplývajúcich z pôsobenia prachu.
- h) Nespoliehajte sa na falošný pocit bezpečia a neobchádzajte bezpečnostné predpisy pre elektrické náradie, aj keď elektrické náradie používate veľmi často a ste oboznámení s jeho obsluhou. Následkom neopatrnej manipulácie môže počas chvíľky dôjsť k ťažkým zraneniam.

4) Používanie a obsluha elektrického náradia

- a) Nepreťažujte náradie. Používajte náradie pre príslušný druh práce. Práca s vhodným elektrickým náradím zlepšuje kvalitu a bezpečnosť v danej oblasti činnosti.
- b) Nepoužívajte elektrické náradie s pokazeným vypínačom. Elektrické náradie, ktoré sa nedá zapnúť alebo vypnúť, je nebezpečné a treba ho opraviť.
- c) Pred nastavením, výmenou súčiastok alebo uložením náradia vyťahnite prírodnú šnúru zo zásuvky a/alebo vyberte batériu. Týmto bezpečnostným opatrením predídete samovoľnému zapnutiu elektrického náradia.
- d) Udržiavajte nepoužívané elektrické náradie mimo dosahu detí. Nedovoľte používať náradie osobám, ktoré s ním nie sú oboznámené alebo si neprečítali tieto pokyny. Elektrické náradie v rukách neskúsených osôb môže byť nebezpečné.
- e) Venujte starostlivosť o elektrické náradie dôkladnú pozornosť. Presvedčte sa, či pohyblivé časti náradia riadne fungujú a nezasekávajú sa, či nie sú niektoré súčiastky zlomené alebo poškodené v miere, ktorá bráni fungovaniu elektrického náradia. Opravu poškodených častí prístroja pred uvedením do prevádzky zverte. Slabá údržba elektrického náradia býva príčinou mnohých úrazov.
- f) Dbajte na to, aby rezné nástroje boli ostré a čisté. Starostlivo ošetrované rezné nástroje s nabrúseným ostrím sa menej zasekávajú a sú ľahšie ovládateľné.
- g) Používajte elektrické náradie, prístroje, vložené nástroje atď. v súlade s týmito pokynmi. Zohľadnite pritom pracovné podmienky a činnosť, ktoré sa chystáte vykonávať. Používanie elektrického náradia na iný ako stanovený účel môže viesť k nebezpečným situáciám.
- h) Udržujte všetky rukoväte a manipulačné plochy suché, čisté a neznečistené olejom alebo tukom. Kĺzajúce rukoväte a manipulačné plochy neumožňujú bezpečné ovládanie a kontrolu elektrického náradia v nepredvídaných situáciách.

5) Používanie a obsluha náradia na batériový pohon

- a) Nabíjajte batérie iba v nabíjačkách odporúčaných výrobcami. V prípade vloženia iného typu batérií do nabíjačky ako toho, pre ktorý je nabíjačka určená, hrozí nebezpečenstvo vzniku požiaru.
 - b) Do elektrického náradia používajte iba vhodné typy batérií. Používanie iných batérií môže spôsobiť úraz alebo riziko požiaru.
 - c) Udržujte nepoužívané batérie v bezpečnej vzdialenosti od kancelárskych spiniek, mincí, kľúčov, klincov, skrutiek a iných drobných kovových predmetov, ktoré môžu spôsobiť premostenie kontaktov. Skrat medzi kontaktmi batérie môže spôsobiť vznik popálenín alebo požiaru.
 - d) Pri nesprávnom použití hrozí unik kvapaliny z batérie. Vyhybajte sa kontaktu s touto kvapalinou. V prípade náhodného kontaktu opláchnite vodou. V prípade vniknutia do oka vypláchnite vodou a vyhľadajte lekársku pomoc. Unikajúca kvapalina z batérie môže spôsobiť podráždenie pokožky a popáleniny.
 - e) Nepoužívajte poškodený alebo akýmkoľvek spôsobom upravený akumulátor. Poškodené alebo upravené akumulátory sa môžu správať nepredvídateľne a spôsobiť požiar, explóziu alebo zranenia.
 - f) Nevystavujte akumulátor pôsobeniu ohňa alebo vysokých teplôt. Oheň alebo teploty vyššie ako 130°C (265°F) môžu spôsobiť výbuch.
 - g) Dodržujte všetky pokyny na nabíjanie a nikdy nenabíjajte akumulátor alebo akumulátorové náradie mimo rozsah teplôt udávaný v návode na obsluhu. Chybné nabíjanie alebo nabíjanie mimo prípustný rozsah teplôt môže poškodiť akumulátor a zvýšiť nebezpečenstvo požiaru.
- 6) Servis
- a) Nechajte svoje elektrické náradie opravovať len kvalifikovaným odborným personálom a iba originálnymi náhradnými dielmi. Tým je zaistené, že bezpečnosť prístroja zostane zachovaná.
 - b) Nikdy nevykonávajte údržbu poškodených akumulátorov. Všetku údržbu akumulátorov by mal vykonávať iba výrobca alebo k tomu oprávnené servisné strediská.

Bezpečnostné pokyny pre elektrické ohýbačky

VAROVANIE

Prečítajte si všetky bezpečnostné pokyny, nariadenia, ilustrácie a technické údaje, ktoré sú súčasťou tohto elektrického náradia. Nedostatky pri dodržiavaní nasledujúcich pokynov môžu spôsobiť úraz elektrickým prúdom, požiar alebo ťažké zranenia.

Uschovajte všetky bezpečnostné informácie a pokyny pre budúce použitie.

- Nepoužívajte elektrické náradie, ak je poškodené. Hrozí nebezpečenstvo úrazu.

- Počas ohýbania nesiahajte medzi rúrkou a ohýbacím segment. Hrozí nebezpečenstvo zranenia.
- Počas ohýbania chráňte obsluhu pred pohybujúcou sa rúrkou. Nebezpečenstvo zranenia.
- Pri ohýbaní na REMS ohýbačkách rúrok buďte opatrní. Vyvíjajú vysokú ohýbajúcu silu. V prípade neprimeraného použitia hrozí nebezpečenstvo zranenia.
- Odovzdávajte elektrické náradie iba poučeným osobám. Mladšívi smú s elektrickým náradím pracovať iba v prípade, že sú starší ako 16 rokov, je to potrebné na dosiahnutie ich výcvikového cieľa alebo sa tak deje pod dohľadom odborníka.
- Deti a osoby, ktoré na základe svojich fyzických, zmyslových alebo duševných schopností alebo svojej neskúsenosti alebo nevedomosti nie sú schopné tento elektrický prístroj bezpečne obsluhovať, ho nesmú používať bez dozoru alebo pokynov zodpovednej osoby. V opačnom prípade vzniká nebezpečenstvo chybného obsluhu a zranenia.
- Pravidelne kontrolujte, či nie sú prírodné vedenie elektrického prístroja a predlžovacie káble poškodené. V prípade poškodenia ich nechajte vymeniť kvalifikovaným odborníkom alebo niektorou z autorizovaných zmluvných servisných dielní REMS.
- Používajte iba schválené a príslušne označené predlžovacie káble s dostatočným prierezom vedenia. Používajte predlžovacie káble do dĺžky 10 m s prierezom vedenia 1,5 mm², od 10 do 30 m s prierezom vedenia 2,5 mm².
- REMS ohýbaci sprej je naplnený ekologickým, avšak horľavým hnaním plynom (butánom). Spreje sú pod tlakom, neotvárajte ich násilím. Chráňte ich pred slnečným žiarením a pred teplotami vyššími než 50°C. Spreje môžu vybuchnúť, hrozí nebezpečenstvo zranenia.

Bezpečnostné pokyny pre akumulátory

VAROVANIE

Prečítajte si všetky bezpečnostné pokyny, nariadenia, ilustrácie a technické údaje, ktoré sú súčasťou tohto elektrického náradia. Nedostatky pri dodržiavaní nasledujúcich pokynov môžu spôsobiť úraz elektrickým prúdom, požiar alebo ťažké zranenia.

Uschovajte všetky bezpečnostné informácie a pokyny pre budúce použitie.

- Používajte akumulátor iba v REMS elektrickom náradí. Len tak môže byť akumulátor chránený pred nebezpečným preťažením.
- Používajte len originálne REMS akumulátory s napätím zodpovedajúcim napätiu uvedenému na výkonovom štítku. Používanie iných akumulátorov môže viesť k zraneniam a k nebezpečenstvu požiaru vďaka vybuchujúcim akumulátorm.
- Používajte akumulátor a rýchlonabíjačku len v uvedenom rozsahu pracovných teplôt.
- Nabíjajte REMS akumulátory iba v REMS rýchlonabíjačke. V prípade použitia nevhodnej nabíjačky hrozí nebezpečenstvo požiaru.
- Pred prvým použitím úplne nabite akumulátor pomocou rýchlonabíjačky, aby ste dosiahli plného výkonu akumulátora. Akumulátory sú dodávané čiastočne nabité.
- Zasuňte REMS akumulátor kolmo a bez násillia do šachty akumulátora. Hrozí nebezpečenstvo ohnutia kontaktov a poškodeniu akumulátora.
- Chráňte akumulátory pred horúčavou, slnečným žiarením, ohňom, vlhkom a mokrom. Hrozí nebezpečenstvo výbuchu a požiaru.
- Nepoužívajte akumulátory vo výbušnom prostredí a v prostredí napr. s horľavými plynmi, rozpúšťadlami, prachom, výparmi, vlhkom. Hrozí nebezpečenstvo výbuchu a požiaru.
- Neotvárajte akumulátor a nevykonávajte na ňom žiadne úpravy. Hrozí nebezpečenstvo výbuchu a požiaru následkom skratu.
- Nepoužívajte akumulátory s poškodenými plášťom alebo poškodenými kontaktami. V prípade poškodenia a neodborného použitia môžu z akumulátora unikáť pary. Pary môžu dráždiť dýchacie cesty. Privedte čerstvý vzduch a v prípade ťažkosti vyhľadajte lekársku pomoc.
- V prípade chybného použitia môže z akumulátora vytekať kvapalina. Nedoťkajte sa kvapaliny. Kvapalina unikajúca z akumulátora môže spôsobiť podráždenie pokožky alebo popáleniny. Pokiaľ dôjde k postriekaniu kože, ihneď ju opláchnite vodou. Ak sa kvapalina dostane do očí, dôkladne ich vypláchnite vodou a potom vyhľadajte lekársku pomoc.
- Dodržiavajte bezpečnostné pokyny vytlačené na akumulátore a rýchlonabíjačke.
- Nepoužívané akumulátory / batérie sa nesmú dotýkať kancelárskych svoriek, mincí, kľúčov, klincov, skrutiek alebo iných malých kovových predmetov, pretože by mohli spôsobiť premostenie kontaktov. Hrozí nebezpečenstvo výbuchu a požiaru následkom skratu.
- Pred dlhším uložením alebo odložením elektrického náradia vyberte akumulátor. Chráňte kontakty akumulátora pred skratom, napr. krytkou.
- Chybné akumulátory nesmú byť likvidované s bežným domácim odpadom. Chybné akumulátory odovzdávajte niektorej autorizovanej zmluvnej servisnej dielni REMS alebo podniku na likvidáciu odpadu. Dodržiavajte národné predpisy.
- Uschovajte akumulátory mimo dosahu detí. Akumulátory môžu pri prehltnutí ohroziť život, ihneď vyhľadajte lekársku pomoc.
- Nedoťkajte sa vytečených akumulátorov. Kvapalina unikajúca z akumulátora môže spôsobiť podráždenie pokožky alebo popáleniny. Pokiaľ dôjde k postriekaniu kože, ihneď ju opláchnite vodou. Ak sa kvapalina dostane do očí, dôkladne ich vypláchnite vodou a potom vyhľadajte lekársku pomoc.
- Ak sú akumulátory vybité, vyberte ich z ručného prístroja. Zníži sa tým riziko vytečenia kvapaliny z akumulátorov.
- Nikdy batérie nenabíjajte, nikdy ich nerozoberajte, nevhadzujte ich nikdy

do ohňa ani je neskratujte. Batérie môžu spôsobiť požiar a prasknúť. Hrozí nebezpečenstvo zranenia.

Vysvetlenie symbolov

VAROVANIE Nebezpečenstvo so stredným stupňom rizika, ktoré môže pri nerešpektovaní mať za následok smrť alebo ťažké zranenia (nevrátne).

UPOZORNENIE Nebezpečenstvo s nízkym stupňom rizika, ktoré by pri nerešpektovaní mohlo mať za následok ľahké zranenia (vrátne).

OZNÁMENIE Vecné škody. Žiadne bezpečnostné upozornenie! Žiadne nebezpečenstvo zranenia.



Pred použitím čítajte návod k použitiu



Používajte ochranu sluchu



Elektrické náradie zodpovedá triede ochrany II



Ekologická likvidácia



CE označenie zhody

1. Technické údaje

Použitie zodpovedajúce určeniu

VAROVANIE

REMS Curvo a REMS Akku-Curvo sú určene k ťažnému ohýbaniu rúrok do 180° za studena.

REMS Curvo 50 je určená k ťažnému ohýbaniu rúrok do 90° za studena.

Všetky ďalšie použitia nezodpovedajú určeniu a sú preto neprípustné.

1.1. Rozsah dodávky

REMS Curvo:	elektrická ohýbačka rúrok, nástrčný čap, ohýbacie segmenty a šmykadla podľa objednanej sady, návod na použitie, kufor z oceleového plechu.
REMS Curvo 50:	elektrická ohýbačka rúrok, štvorhranný unášač 35–50, podpera 35–50, nástrčný čap, návod na použitie, prepravná debna.
REMS Akku-Curvo:	akumulátorová ohýbačka rúrok, akumulátor Li-Ion, rýchlonabíjačka Li-Ion / Ni-Cd, nástrčný čap, ohýbacie segmenty a šmykadla podľa objednanej sady, návod na použitie, kufor z oceleového plechu.

1.2. Objednávacie čísla

REMS Curvo pohonný stroj	580000
REMS Curvo 50 pohonný stroj	580100
REMS Akku-Curvo Li-Ion pohonný stroj	580002
Štvorhranný unášač 35–50, podpera 35–50	582110
Štvorhranný unášač 10–40, podpera 10–40	582120
Nástrčný čap	582036
Rychlonabíjačka Li-Ion/Ni-Cd	571560
Akumulátor Li-Ion 18 V, 3,2 Ah	565225
REMS ohýbací sprej, 400 ml	140120
Držiak prístroja 3B	586100
Držiak prístroja WB	586150
Kufor z oceleového plechu (REMS Curvo)	586000
Kufor z oceleového plechu (REMS Akku-Curvo)	586015
Prepravná bedňa (REMS Curvo 50)	590160
Kufor z oceleového plechu (ohýbací segment a šmykadlo REMS Curvo 50)	586012
REMS CleanM	140119
Ohýbacie segmenty a šmykadla	vid' obr. 3

1.3. Pracovný rozsah

Pri odbornom ohýbaní za studena nesmú vzniknúť žiadne trhliny alebo vrásky. Ak to kvalita a rozmery rúrok nezaručujú, nie sú tieto rúry vhodné na ohýbanie na ohýbačkách REMS Curvo, REMS Curvo 50 a REMS Akku-Curvo.

Tvrde medené rúry sú podľa DIN EN 1057 do Ø 18 mm ohýbateľné za studena, a je potrebné dodržiavať minimálne polomery ohybu. Ohýbacie segmenty a šmykadla pre väčšie polomery ohybu je možné dodať.

REMS Curvo

- Tvrde, polotvrde, mäkké medené rúry, takisto tenkostenné, Ø 10–35 mm, Ø ¼–1 ½".
- Mäkké opláštené medené rúry, takisto tenkostenné, Ø 10–18 mm.
- Nezhrdzavejúce oceľové rúry systémov s lisovanými tvarovkami Ø 12–28 mm.
- Opláštené oceľové rúry C-Stahl systémov s lisovanými tvarovkami Ø 12–28 mm.
- Mäkké presné oceľové rúry Ø 10–28 mm.
- Oceľové rúry DIN EN 10255 (DIN 2440) Ø ¼"–¾".
- Elektroinštalčné rúry DIN EN 50086 Ø 16–32 mm.
- Vrstvené rúry Ø 14–40 mm.

Najväčší uhol ohýbania

180°

REMS Curvo 50

- Oceľové rúry DIN EN 10255 (DIN 2440) Ø ¼"–1 ½".

- Tvrde, polotvrde a mäkké medené rúry Ø 10–42 mm.
- Tenkostenné medené rúry Ø 10–35 mm.
- (Opláštené) rúry z uhlíkovej ocele systémov s lisovanými tvarovkami Ø 12–35 (28) mm.
- Vrstvené rúry Ø 14–50 mm.
- Mäkké presné oceľové rúry Ø 10–28 mm.
- Elektroinštalčné rúry DIN EN 50086 Ø 16–32 mm.

Najväčší uhol ohýbania

90°

REMS Akku-Curvo

- Tvrde, polotvrde, mäkké medené rúry, takisto tenkostenné, Ø 10–28 mm, Ø ¼–1 ½".
- Mäkké opláštené medené rúry, takisto tenkostenné, Ø 10–18 mm.
- Nezhrdzavejúce oceľové rúry systémov s lisovanými tvarovkami Ø 12–28 mm.
- Opláštené oceľové rúry C-Stahl systémov s lisovanými tvarovkami Ø 12–28 mm.
- Mäkké presné oceľové rúry Ø 10–28 mm.
- Oceľové rúry DIN EN 10255 (DIN 2440) Ø ¼"–½".
- Elektroinštalčné rúry DIN EN 50086 Ø 16–25 mm.
- Vrstvené rúry Ø 14–32 mm

Najväčší uhol ohýbania

180°

1.4. Počet otáčok	Curvo	Curvo 50	Akku-Curvo
Otáčky plynule nastaviteľné	0...4 min ⁻¹	0...1 min ⁻¹	0...3,33 min ⁻¹

1.5. Elektrické údaje

REMS Curvo,	230 V, 1~, 50–60 Hz; 1000 W; 4,8 A alebo
REMS Curvo 50	110 V, 1~, 50–60 Hz; 1000 W; 9,6 A,
	Vypnutie z prevádzky S3 15% 2/14 min, ochranná izolácia, odrušené. Trieda ochrany II. Stupeň krytia IP 20.
REMS Akku-Curvo	18 V =
Rychlonabíjačka	Input 230 V~; 50–60 Hz; 65 W, Trieda ochrany II.
	Output 10,8–18 V =
	Input 100–120 V ~; 50–60 Hz; 65 W, Trieda ochrany II.
	Output 10,8–18 V =

1.6. Rozmery (mm)

D×Š×V:	Curvo	Curvo 50	Akku-Curvo
	585×215×140 (23"×8½"×5½")	640×240×95 (25"×9½"×3¾")	540×280×140 (21¼"×11"×5½")

1.7. Váhy

Náhonový agregát	8,3 kg (18,3 lb)	16,9 kg (37,3 lb)	8,6 kg (s aku) (19,0 lb)
Ohýbacie články	0,2..3,8 kg (0,4..8,4 lb)	4,44..7,8 kg (9,7..17,2 lb)	0,2..2,6 kg (0,4..5,7 lb)
Bežec	0,1..0,2 kg (0,2..0,4 lb)	0,2..0,4 kg (0,4..0,9 lb)	0,1..0,2 kg (0,2..0,4 lb)
Násuvný čap	0,4 kg (0,9 lb)	0,4 kg (0,9 lb)	0,4 kg (0,9 lb)
REMS akumulátor Li-Ion 18 V, 3,2 Ah			0,7 kg (1,5 lb)

1.8. Hlučnosť

Na pracovisku meraná hodnota	93 dB (A)	92 dB (A)	81 dB (A)
Hladina akustického tlaku	L _{pA} = 86 dB	88 dB	75 dB
Hladina akustického výkonu	L _{wA} = 88 dB	88 dB	88 dB
Kolísavosť	K = 3 dB		

1.9. Vibrácie

Efektívnosť urýchľovania	2,5 m/s ²	2,5 m/s ²	2,5 m/s ²
--------------------------	----------------------	----------------------	----------------------

Udávaná hodnota emisnej hodnoty kmitania bola zameraná na základe normovaných skúšobných postupov a môže byť použitá pre porovnanie s iným prístrojom. Udávaná hodnota emisnej hodnoty kmitania môže byť tiež použitá k úvodnému odhadu prerušenia chodu.

UPOZORNENIE

Emisná hodnota kmitania sa môže v priebehu skutočného použitia prístroja od menovitých hodnôt odlišovať, a to v závislosti na druhu a spôsobe, akým sa bude prístroj používať. V závislosti na skutočných podmienkach použitia (prerušovaný chod) môže byť žiaduce, stanoviť pre ochranu obsluhy bezpečnostné opatrenia.

2. Uvedenie do prevádzky

2.1. Elektrické pripojenie

VAROVANIE

Venujte pozornosť sieťovému napätiu! Pred pripojením elektrické ohýbačky rúrok príp. rýchlonabíjačky, sa presvedčte, či napätie uvedené na výkonovom štítku zodpovedá napätiu siete. Na staveniskách, vo vlhkom prostredí, vo vnútorných i vonkajších priestoroch alebo v porovnateľných druhoch inštalácie

prevádzkujte elektrickú ohýbačku rúrok iba prostredníctvom prúdového chrániča (ochranný spínač FI), ktorý preruší prívod energie, akonáhle zvodový prúd do zeme prekročí 30 mA za 200 ms.

Akumulátory

OZNÁMENIE

Vkladajte akumulátory (17) do pohonného stroja, popr. do rýchlonabíjačky kolýmym smerom. Šikmým vkladáním sa môžu poškodiť kontakty, môže dôjsť ku skratu a tým sa poškodí akumulátor.

Hlboké vybitie podpäťm

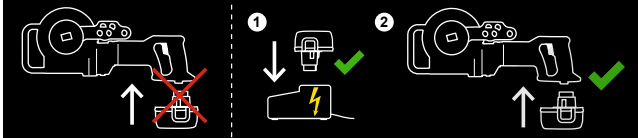
Napätie sa nesmie u akumulátorov Li-Ion dostať pod hodnotu minimálneho napätia, inak môže dôjsť "hlbokým vybitím" k poškodeniu akumulátora. Články REMS akumulátora Li-Ion sú pri dodaní Prednabité na ca. 40%. Preto musia byť akumulátory Li-Ion pred použitím nabité a pravidelne dobíjané. Pokiaľ nebude tento predpis výrobcu článkov rešpektovaný, môže byť akumulátor Li-Ion vďaka hlbokému vybitiu poškodený.

Hlboké vybitie skladovaním

Pokiaľ bude relatívne málo nabitý akumulátor Li-Ion skladovaný, môže sa pri dlhšom skladovaní vďaka samovybitiu hlboko vybití a tým poškodiť. Akumulátory Li-Ion musia byť preto pred skladovaním nabité a najneskôr každých šesť mesiacov dobité a pred opätovným zaťažením bezpodmienečne ešte raz nabité.

OZNÁMENIE

Pred použitím akumulátor nabíte. Akumulátory Li-Ion pre zamedzenie hlbokého vybitia pravidelne dobíjajte. Pri hlbokom vybití dôjde k poškodeniu akumulátora.



Pre nabíjanie používajte iba rýchlo nabíjačku REMS. Nové a dlhšiu dobu nepoužívané akumulátory Li-Ion dosiahnu až po viac nabíjaní plnú kapacitu. Nesmú byť nabíjané batérie, ktoré nie sú určené pre opätovné nabíjanie.

Rýchlonabíjačka Li-Ion/Ni-Cd (obj. č. 571560)

Ak je zapojená sieťová zástrčka, svieti ľavá kontrolka zeleno. Ak je akumulátor zastrčený v rýchlonabíjačke, zelená blikajúca kontrolka indikuje, že prebieha nabíjanie akumulátora. Ak zelená kontrolka svieti, je akumulátor nabitý. Ak kontrolka blika červeno, je akumulátor chybný. Ak kontrolka svieti na červeno, je teplota rýchlonabíjačky alebo akumulátora mimo povolený pracovný rozsah 0°C až +45°C.

OZNÁMENIE

REMS rýchlonabíjačky nie sú určené na vonkajšie použitie.

2.2. Voľba ohýbacích nástrojov

REMS Curvo (obr. 1a), REMS Akku-Curvo (obr. 1c)

Vyberte ohýbací segment (1) zodpovedajúcej veľkosti rúrky a nasadte ho na štvorhranný unášač (2). Upínanie je skonštruované tak, aby ohýbací segment mohol byť správne nasadený len v jednom smere. Pripravte šmykadlo (3) zodpovedajúcej veľkosti rúrky a nástrčný čap (4).

REMS Curvo 50 (obr. 1b), Ø 35–50

Vyberte ohýbací segment (1) zodpovedajúcej veľkosti rúrky a nasadte ho na štvorhranný unášač 35–50 (12). Upínanie je skonštruované tak, aby ohýbací segment mohol byť správne nasadený len v jednom smere. Pripravte šmykadlo (3) zodpovedajúcej veľkosti rúrky, podperu 35–50 (11) a nástrčný čap (4).

REMS Curvo 50 (obr. 1b), Ø 10–40

Zložte štvorhranný unášač 35–50 (12) a nasadte do motora štvorhranný unášač 10–40 (14). Vyberte ohýbací segment (1, obr. 1a) zodpovedajúcej veľkosti rúrky a nasadte ho na štvorhranný unášač 10–40 (14). Upínanie je skonštruované tak, aby ohýbací segment mohol byť správne nasadený len v jednom smere. Pripravte šmykadlo (3) zodpovedajúcej veľkosti rúrky, podperu 10–40 (13) a nástrčný čap (4).

OZNÁMENIE

Pri type REMS Curvo 50 musí byť pre všetky veľkosti nad šmykadlom a ohýbacím segmentom umiestnená podpera 35–50 (11), príp. podpera 10–40 (13). Do veľkosti 24 R75 (¾" R75) vrátane musí byť podpera umiestnená tiež pod (15). Na jednej strane je zavesená do štvorhrannej objímky štvorhranného unášača 10–40 (14), na druhej strane je zaistená aretačným čapom (16) vo vonkajšom upínacom otvore dolnej podpory (15) v kryte (viď 3.1.). Pri ohýbaní bez tejto dolnej podpory dôjde k poškodeniu motora!

3. Prevádzka



Používajte ochranu sluchu

3.1. Pracovný postup

Otočte / zasuňte nastavovací krúžok / zástrčku (7) do polohy "L" (spätný chod). Stlačte bezpečnostný krokovací spínač (8) a súčasne uchopte rukoväť motora (9). Ohýbací segment sa otočí v smere hodinových ručičiek až na doraz do

východiskovej polohy. Uvoľnite bezpečnostný krokovací spínač ešte pred dosiahnutím pevného dorazu, aby pri kontakte s ním nedochádzalo k zbytočnému zaťažovaniu vstavanej klznej spojky. Otočte / zasuňte nastavovací krúžok / zástrčku (7) do polohy "R" (chod vpred). Vložte rúrku do ohýbacieho segmentu, aby koniec rúrky vyčnieval aspoň 10 mm z unášača (10). Rúrky o veľkosti 22–50 mm musí byť vtláčené do polomeru ohýbacieho segmentu. Priložte príslušné šmykadlo (3) a zasuňte nástrčný čap (4) do príslušného otvoru na prístroji.

OZNÁMENIE

Pri type REMS Curvo 50 musí byť pre všetky veľkosti nad šmykadlom a ohýbacím segmentom umiestnená podpera 35–50 (11), príp. podpera 10–40 (13). Do veľkosti 24 R75 (¾" R75) vrátane musí byť podpera umiestnená tiež pod (15). Na jednej strane je zavesená do štvorhrannej objímky štvorhranného unášača 10–40 (14), na druhej strane je zaistená aretačným čapom (16) vo vonkajšom upínacom otvore dolnej podpory (15) v kryte.

Pri ohýbaní bez tejto dolnej podpory dôjde k poškodeniu motora!

Dbajte pritom na to, aby pre veľkosti do 22 mm bol nástrčný čap (4) zastrčený do ľavého upínacieho otvoru (5) a od veľkosti 28 mm do pravého upínacieho otvoru (6).

Po stlačení bezpečnostného krokovacieho spínača (8) prebehne ohnutie rúrky. Pred koncom požadovaného oblúka držte spínač len ľahko. Môžete tak koncový bod nabehnúť pomaly a presne. Na každom ohýbacom segmente je umiestnená stupnica, ktorá spoločne so značkami na šmykadle umožňuje presnú výrobu oblúkov až 180°, pri type Curvo 50 až 90°. Pritom rešpektujte, že rôzne materiály rôzne pružia. Akonáhle je vyrobený oblúk 180° (pri type Curvo 50: 90°) a bola dosiahnutá koncová poloha, zapôsobí klzná spojka. **Ľneď!** uvoľnite bezpečnostný krokovací spínač. Otočte / nasuňte nastavovací krúžok / zástrčku (7) do polohy "L" (spätný chod). Ľahkým stlačením bezpečnostného krokovacieho spínača (8) otočte ohýbací segment o niekoľko stupňov späť, až sa rúrka uvoľní. vyťahnite nástrčný čap (4) a vyberte ohnutú rúrku. Kvôli uľahčeniu vybratia ohnutej rúrky môžete vybrať tiež ohýbací segment. Spätný chod ohýbacieho segmentu do východiskovej polohy vykonajte vždy až **po** vybratí rúrky, pretože inak môže dôjsť k poškodeniu vytvoreného oblúku. Pri ohýbaní nerezových oceľových rúrok systémov s lisovanými tvarovkami dodržujte, aby sa značka na rúrke pri vložení do unášača (10) nenachádzala v tesniacej oblasti lisovaného spoja.

3.2. Ohýbanie na mieru

Ak sa má oblúk nachádzať na určitom mieste rúrky, musí byť vykonaná korekcia dĺžky v závislosti na rozmeroch rúrky. V prípade oblúku 90° musí byť zohľadnená hodnota korekcie X uvedená na obr. 2. Požadovaná hodnota L musí byť skrátená o hodnotu X. Napr. ak na rúrke o veľkosti 22 s polomerom ohýbania 77 má rozmer L číniť 400 mm, umiestnite na rúrku rysku rozmeru vo vzdialenosti 319 mm. Túto značku potom podľa obr. 2 priložte ku značke 0 na ohýbacom segmente.

3.3. Držiak nástrojov REMS Curvo, REMS Akku-Curvo

Ako príslušenstvo sú k dispozícii výškovo nastaviteľný držiak prístroja 3B (obj. č. 586100), príp. výškovo nastaviteľný držiak prístroja WB (obj. č. 586150) určený na montáž na pracovný stôl.

3.4. Mazivo pre ohýbanie

REMS ohýbací sprej (obj. č. 140120) vytvára súvislý mazací film, a zaisťuje tak nižšiu pracovnú silu a rovnomernejšie ohýbanie. Odolný proti pôsobeniu tlaku, neobsahuje kyseliny. Neobsahuje freóny, preto nepoškodzuje ozón.

3.5. Ochrana proti hlbokému vybitiu

REMS Akku-Curvo je vybavený ochranou proti hlbokému vybitiu akumulátora. Tá odpojí elektrické náradie, akonáhle je nutné znova nabiť akumulátor. V tomto prípade vyberte akumulátor a nabíte ho REMS rýchlonabíjačkou.

4. Údržba

4.1. Údržba

VAROVANIE

Pred začiatkom údržby vyťahnite sieťovú zástrčku zo zásuvky, príp. vyberte akumulátor!

Pravidelne čistite elektrické náradie, najmä ak ho dlhšiu dobu nepoužívate. Udržujte v čistote ohýbacie obrysy ohýbacieho segmentu (1) a šmykadla (3). Plastové časti (napr. kryty) čistite iba čističom strojov REMS CleanM (obj. Č. 140119) alebo jemným mydlom a vlhkou handrou. Nepoužívajte čistiace prostriedky pre domácnosť. Tie obsahujú mnoho chemikálií, ktoré by mohli plastové časti poškodiť. Na čistenie v žiadnom prípade nepoužívajte benzín, terpentínový olej, riedidlá alebo podobné výrobky. Dbajte na to, aby kvapaliny nikdy nevnikli do elektrického náradia, príp. na neho. Nikdy neponárajte elektrické náradie do kvapaliny.

4.2. Inšpekcia/opravy

VAROVANIE

Pred vykonávaním opráv vyťahnite vidlicu zo zásuvky, prípadne vyberte akumulátor! Tieto práce môžu vykonávať len kvalifikovaní odborníci.

Prevodovka je naplnená celoživotnou náplňou, a preto nemusí byť mazaná. REMS ohýbačky rúrok s univerzálnym motorom majú uhlíkové kefy. Tieto sa opotrebovávajú preto musia byť čas od času preskúšané, príp. nahradené autorizovanou zmluvnou servisnou dielňou REMS.

5. Poruchy

5.1. Porucha: Ohýbací segment zostane počas ohýbania stáť, aj keď motor beží.

Príčina:

- Ohýbate rúrku s veľkou hrúbkou steny.
- Klzná spojka je opotrebovaná.
- Uhlíkové kefy sú opotrebované (REMS Curvo, REMS Curvo 50).
- Akumulátor je vybitý alebo chybný (REMS Akku Curvo).

Náprava:

- Používajte iba schválené rúrky.
- Nechajte vymeniť klznú spojku odborným personálom alebo autorizovanou zmluvnou servisnou dielňou REMS.
- Nechajte vymeniť uhlíkové kefy odborným personálom alebo autorizovanou zmluvnou servisnou dielňou REMS.
- Nabite akumulátor rýchlonačbičkou Li-Ion / Ni-Cd alebo vymeňte akumulátor.

5.2. Porucha: Oblúk rúrky nieje rovnomerný.

Príčina:

- Nesprávny ohýbací segment / šmýkadlo.
- Opotrebované šmýkadlo.
- Poškodená rúrka.

Náprava:

- Použite ohýbací segment / šmýkadlo vhodné pre danú rúrku.
- Vymeňte šmýkadlo.
- Používajte iba nepoškodené rúrky.

5.3. Porucha: Rúrka počas ohýbania vyklzla z unášača (10).

Príčina:

- Unášač je ohnutý alebo opotrebovaný.
- Rúrka nedostatočne vyčnieva z unášača.

Náprava:

- Vymeňte ohýbací segment (1).
- Vložte rúrku do ohýbacieho segmentu tak, aby koniec rúrky vyčnieval aspoň 10 mm z unášača.

5.4. Porucha: Prístroj sa nespustí.

Príčina:

- Chybné pripojovacie vedenie.
- Prístroj je vadný.
- Uhlíkové kefy sú opotrebované (REMS Curvo, REMS Curvo 50).
- Akumulátor je vybitý alebo chybný (REMS Akku Curvo).

Náprava:

- Nechajte vymeniť pripojovacie vedenie odborným personálom alebo autorizovanou zmluvnou servisnou dielňou REMS.
- Nechajte prístroj opraviť odborným personálom alebo autorizovanou zmluvnou servisnou dielňou REMS.
- Nechajte vymeniť uhlíkové kefy odborným personálom alebo autorizovanou zmluvnou servisnou dielňou REMS.
- Nabite akumulátor rýchlonačbičkou Li-Ion / Ni-Cd alebo vymeňte akumulátor.

6. Likvidácia

Pohonné jednotky, akumulátory a rýchlonačbičky nesmú byť po skončení životnosti likvidované v bežnom domovom odpade. Musia byť riadne zlikvidované podľa zákonných predpisov.

7. Záruka výrobcu

Záručná doba je 12 mesiacov od predania nového výrobku prvému spotrebiteľovi. Dátum predania je treba preukázať zaslaním originálnych dokladov o kúpe, ktoré musia obsahovať dátum zakúpenia a označenia výrobku. Všetky funkčné závady, ktoré sa vyskytnú behom doby záruky a u ktorých bude preukázané, že vznikli výrobnou chybou alebo vadou materiálu, budú bezplatne odstránené. Odstraňovaním závady sa záručná doba nepredlžuje ani neobnovuje. Chyby, spôsobené prirodzeným opotrebovaním, neprimeraným zachádzaním alebo nesprávnym používaním, nerešpektovaním alebo porušením prevádzkových predpisov, nevhodnými prevádzkovými prostriedkami, preťažením, použitím k inému účelu, ako je výrobok určený, vlastnými alebo cudzími zásahmi alebo z iných dôvodov, za ktoré REMS neručí, sú zo záruky vylúčené.

Záručné opravy smú byť prevádzané iba k tomu autorizovanými zmluvnými servisnými dielňami REMS. Reklamácie budú uznané iba vtedy, pokiaľ bude výrobok bez predchádzajúcich zásahov a v nezobranom stave predaný autorizovanej zmluvnej servisnej dielni REMS. Nahradené výrobky a diely prechádzajú do vlastníctva firmy REMS.

Náklady na dopravu do servisu a z neho hradí spotrebiteľ.

Zákonné práva spotrebiteľa, obzvlášť jeho nároky na záruku pri chybách voči predajcovi, ostávajú touto zárukou nedotknuté. Táto záruka výrobcu platí iba pre nové výrobky, ktoré budú zakúpené v Európskej únii, v Nórsku alebo vo Švajčiarsku a tam používané.

Pre túto záruku platí nemecké právo s vylúčením Dohody Spojených národov o zmluvách o medzinárodnom obchode (CISG).

8. Zoznam dielov

Zoznamy dielov pozri www.rems.de → Na stiahnutie → Zoznamy dielov.