

REMS Nano REMS Akku-Nano



deu	Betriebsanleitung	3
eng	Instruction Manual	7
fra	Notice d'utilisation	11
ita	Istruzioni d'uso	15
spa	Instrucciones de servicio	19
nld	Handleiding	23
swe	Bruksanvisning	27
nno	Bruksanvisning	31
dan	Brugsanvisning	35
fin	Käyttöohje	39
por	Manual de instruções	43
pol	Instrukcja obsługi	47
ces	Návod k použití	51
slk	Návod na obsluhu	55
hun	Kezelési utasítás	59
hrv	Upute za rad	63
srp	Uputstvo za rad	63
slv	Navodilo za uporabo	67
ron	Manual de utilizare	71
rus	Руководство по эксплуатации	75
ell	Οδηγίες χρήσης	79
tur	Kullanım kılavuzu	84
bul	Ръководство за експлоатация	88
lit	Naudojimo instrukcija	92
lav	Lietošanas instrukcija	96
est	Kasutusjuhend	100

REMS GmbH & Co KG
Maschinen- und Werkzeugfabrik
Stuttgarter Straße 83
D-71332 Waiblingen
Telefon +49 7151 1707-0
Telefax +49 7151 1707-110
www.rems.de



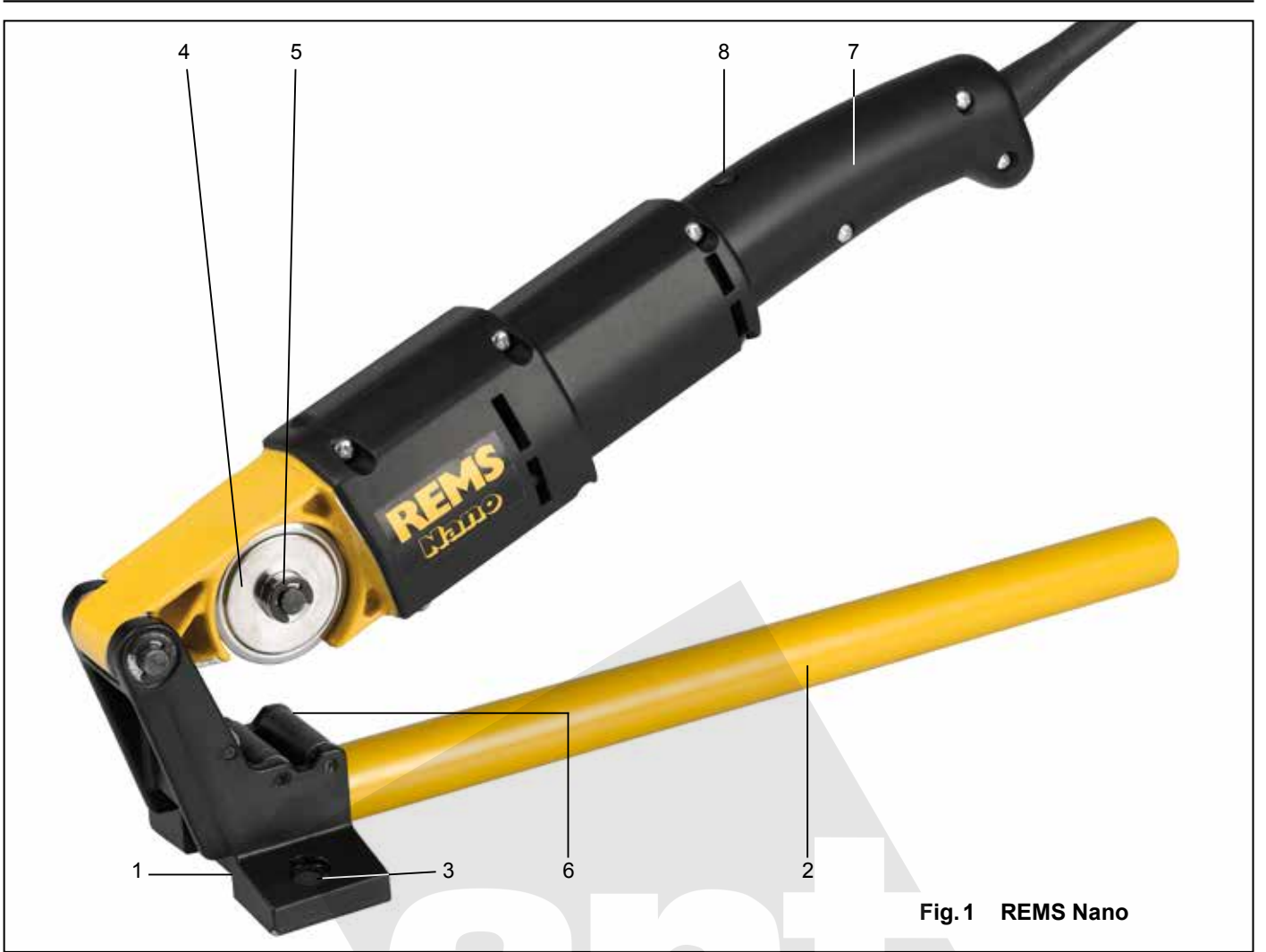


Fig. 1 REMS Nano

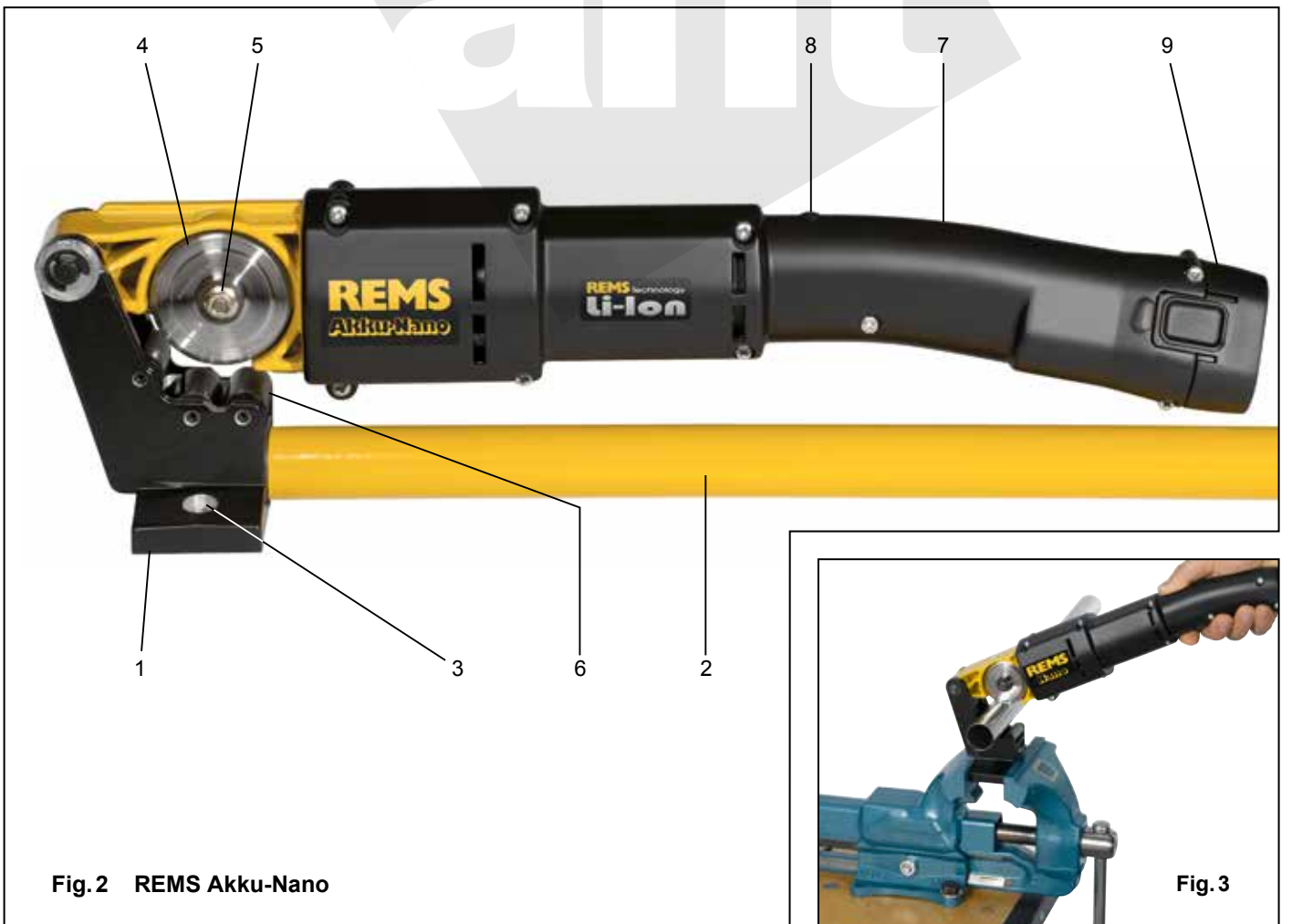


Fig. 2 REMS Akku-Nano



Fig. 3

Preklad originálu návodu na obsluhu

Obr. 1–2

1 Základné teleso	6 Podpera rúrky
2 Rúrkové rameno	7 Rukoväť
3 Upevňovacie otvory	8 Bezpečnostný krokovací spínač
4 Rezné koliesko	9 Akumulátor
5 Šesťhranná matica	

Všeobecné bezpečnostné pokyny pre elektrické náradie

⚠ VAROVANIE

Prečítajte si všetky bezpečnostné pokyny, nařízení, ilustrácie a technické údaje, ktoré sú súčasťou tohoto elektrického náradia. Nedostatky pri dodržiavaní nasledujúcich pokynů môžu spôsobiť úraz elektrickým prúdom, požár alebo ťžká zranění.

Všetchna bezpečnostní upozornění a pokyny uchovejte pro budoucí použití.

Pojem „elektrické náradie“ uvádzaný v bezpečnostných pokynoch sa týka elektrického náradia napájaného zo siete (so sieťovým káblom) a elektrického náradia napájaného batériou (bez sieťového kábla).

1) Bezpečnosť na pracovisku

- Dbajte o čistotu a primerané osvetlenie pracoviska. Neporiadok a neosvetlené časti pracoviska môžu spôsobiť úraz.
- Vyhýbajte sa práci s elektrickým náradím v prostredí vystavenom nebezpečenstvu výbuchu, v ktorom sa nachádzajú horľavé kvapaliny, plyny alebo prach. Elektrické nástroje spôsobujú tvorbu iskier, ktoré môžu spôsobiť vznietenie prachu alebo výparov.
- Pri používaní elektrického náradia zamedzte prístup deťom a cudzím osobám. V prípade odklonu hrozí strata kontroly nad prístrojom.

2) Elektrická bezpečnosť

- Prípojná vidlica elektrického náradia musí byť zasunutelná do zásuvky. Zmena vidlice nie je povolená. Nepoužívajte zásuvkové lišty v kombinácii s uzemneným elektrickým náradím. Neupravené vidlice a vhodné zásuvky znižujú riziko úderu elektrickým prúdom.
- Vyhýbajte sa fyzickému kontaktu s uzemnenými povrchmi, ako sú potrubia, vykurovacie zariadenia, sporáky a chladničky. V prípade uzemnenia Vášho tela existuje zvýšené riziko zásahu elektrickým prúdom.
- Nevystavujte elektrické náradie dažďu a vlhku. Vniknutie vody do elektrického náradia zvyšuje riziko zásahu elektrickým prúdom.
- Nepoužívajte v rozpore s jeho stanoveným účelom pripojovací kábel k prenášaní elektrického náradia ani k jeho zaväzovaniu, ani k vypojoovaniu zástrčky z elektrické zásuvky. Uchovávajte pripojovací kábel v dostatočnej vzdialenosti od zdrojů tepla, olejů, ostrých hran alebo pohyblivých diílů zařízení. Poškodené alebo zapletené kable zvyšujú riziko úrazu elektrickým prúdom.
- Pracujete-li s elektrickým náradím vonku, používajte pouze prodlužovací kable, které jsou vhodné i pro práci v exteriéru. Použití prodlužovacího kabelu vhodného pro venkovní použití snižuje riziko zásahu elektrickým prúdom.
- Je-li provoz elektrického náradia ve vlhkém prostředí nevyhnutelný, použijte proudový chránič. Použití proudového chrániče snižuje riziko zásahu elektrickým prúdom.

3) Bezpečnosť osôb

- Buďte obozretný, dbajte na to, čo robíte a postupujte racionálne pri práci s elektrickým náradím. Nepoužívajte elektrické náradie, ak ste unavený, či pod vplyvom drog, alkoholu alebo liekov. Chvíľa nepozornosti pri používaní elektrického náradia môže spôsobiť vážne zranenie.
- Noste osobné ochranné pracovné prostriedky a vždy noste ochranné okuliare. Nosenie osobných ochranných prostriedkov ako sú protiprachová maska, protišmyková bezpečnostná obuv, ochranná prilba alebo ochrana sluchu, v závislosti od druhu a použitia elektrického náradia, znižujú riziko zranení.
- Zabráňte neúmyselnému uvedeniu náradia do prevádzky. Pred zapojením do elektrickej siete a/alebo vložením batérie, zdvihnutím alebo prenášaním skontrolujte, či je elektrické náradie vypnuté. Pokiaľ pri prenášaní elektrického náradia máte prst na vypínači alebo pokiaľ pripojíte zapnutý prístroj k elektrickému napájaniu, môže dôjsť k úrazu.
- Pred zapnutím náradia odstráňte nastavovacie nástroje alebo skrutkový kľúč. Nástroj alebo kľúč umiestnený na rotujúcej časti náradia môže spôsobiť úraz.
- Vyhýbajte sa neprirodzenému držaniu tela. Zabezpečte stabilnú pozíciu a vždy udržiavajte rovnováhu. Tým pádom máte možnosť lepšej kontroly elektrického náradia v neočakávaných situáciách.
- Noste vhodné oblečenie. Nenoste široký odev alebo šperky. Vyhýbajte sa kontaktu vlasov, odevu a rukavíc s pohyblivými časťami. Pohyblivé časti môžu zachytiť voľný odev, šperky alebo dlhé vlasy.
- Nespoléhejte se na falešný pocit bezpečí a neobcházejte bezpečnostní předpisy pro elektrické náradie, i když elektrické náradie používáte velmi často a jste seznámeni s jeho obsluhou. Následkem neopatrné manipulace může během chvíle dojít k těžkým zraněním.

4) Používanie a obsluha elektrického náradia

- Nepreťažujte náradie. Používajte náradie pre príslušný druh práce. Práca s vhodným elektrickým náradím zlepšuje kvalitu a bezpečnosť v danej oblasti činnosti.
- Nepoužívajte elektrické náradie s pokazeným vypínačom. Elektrické náradie, ktoré sa nedá zapnúť alebo vypnúť, je nebezpečné a treba ho opraviť.

- Pred nastavením, výmenou súčiastok alebo uložením náradia vytiahnite prírodnú šnúru zo zásuvky a/alebo vyberte batériu. Týmto bezpečnostným opatrením predídete samovoľnému zapnutiu elektrického náradia.
- Udržiavajte nepoužívané elektrické náradie mimo dosahu detí. Nedovoľte používať náradie osobám, ktoré s ním nie sú oboznámené alebo si neprečítali tieto pokyny. Elektrické náradie v rukách neskúsených osôb môže byť nebezpečné.
- Venujte starostlivosť o elektrické náradie dôkladnú pozornosť. Presvedčte sa, či pohyblivé časti náradia riadne fungujú a nezasekávajú sa, či nie sú niektoré súčiastky zlomené alebo poškodené v miere, ktorá bráni fungovaniu elektrického náradia. Opravu poškodených častí prístroja pred uvedením do prevádzky zverte. Slabá údržba elektrického náradia býva príčinou mnohých úrazov.
- Dbajte na to, aby rezné nástroje boli ostré a čisté. Starostlivo ošetrované rezné nástroje s nabrúseným ostrím sa menej zasekávajú a sú ľahšie ovládateľné.
- Používajte elektrické náradie, prístroje, vložené nástroje atď. v súlade s týmito pokynmi. Zohľadnite pritom pracovné podmienky a činnosť, ktoré sa chystáte vykonávať. Používanie elektrického náradia na iný ako stanovený účel môže viesť k nebezpečným situáciám.
- Udržujte veškeré rukoväte a manipulační plochy suché, čisté a neznečistené olejom či tukem. Klouzající rukověti a manipulační plochy neumožňují bezpečné ovládání a kontrolu elektrického náradia v nepředvídaných situacích.
- Používanie a obsluha náradia na batériový pohon
 - Nabíjajte batérie iba v nabíjačkách odporúčaných výrobcami. V prípade vloženia iného typu batérii do nabíjačky ako toho, pre ktorý je nabíjačka určená, hrozí nebezpečenstvo vzniku požiaru.
 - Do elektrického náradia používajte iba vhodné typy batérii. Používanie iných batérii môže spôsobiť úraz alebo riziko požiaru.
 - Udržiavajte nepoužívané batérie v bezpečnej vzdialenosti od kancelárskych spiniék, mincí, kľúčov, klincov, skrutiek a iných drobných kovových predmetov, ktoré môžu spôsobiť premostenie kontaktov. Skrat medzi kontaktmi batérie môže spôsobiť vznik popálenín alebo požiaru.
 - Pri nesprávnom použití hrozí únik kvapaliny z batérie. Vyhýbajte sa kontaktu s touto kvapalinou. V prípade náhodného kontaktu opláchnite vodou. V prípade vniknutia do oka vypláchnite vodou a vyhľadajte lekársku pomoc. Unikajúca kvapalina z batérie môže spôsobiť podráždenie pokožky a popáleniny.
 - Nepoužívajte poškodený alebo akýmkoľvek spôsobom upravený akumulátor. Poškodené alebo upravené akumulátory sa môžu správať nepredvídateľne a spôsobiť požiar, explóziu alebo zranenia.
 - Nevystavujte akumulátor pôsobeniu ohňa alebo vysokých teplôt. Oheň alebo teploty vyššie ako 130°C (265°F) môžu spôsobiť výbuch.
 - Dodržujte všetky pokyny na nabíjanie a nikdy nenabíjajte akumulátor alebo akumulátorové náradie mimo rozsah teplôt udávaný v návode na obsluhu. Chybné nabíjanie alebo nabíjanie mimo prípustný rozsah teplôt môže poškodiť akumulátor a zvýšiť nebezpečenstvo požiaru.
- Servis
 - Opravy elektrického náradia zverte do rúk kvalifikovaných odborníkov, ktorí budú používať výlučne originálne náhradné diely. Zaisťte tým zachovanie bezpečnosti prístroja.
 - Nikdy nevykonávajte údržbu poškodených akumulátorov. Všetku údržbu akumulátorov by mal vykonávať iba výrobca alebo k tomu oprávnené servisné strediská.

Bezpečnostné pokyny pre elektrické a akumulátorové rezáky rúrok

⚠ VAROVANIE

Prečítajte si všetky bezpečnostné pokyny, nařízení, ilustrácie a technické údaje, ktoré sú súčasťou tohoto elektrického náradia. Nedostatky pri dodržiavaní nasledujúcich pokynů môžu spôsobiť úraz elektrickým prúdom, požár alebo ťžká zranění.

Všetchna bezpečnostní upozornění a pokyny uchovejte pro budoucí použití.

- Nepoužívajte elektrické náradie, ak je poškodené. Hrozí nebezpečenstvo úrazu.
- Pripájajte elektrické náradie s triedou ochrany I iba do zásuvky alebo predĺžovacieho vedenia s funkčným ochranným kontaktom. Hrozí nebezpečenstvo úrazu elektrickým prúdom.
- Nepreťažujte elektrické náradie, nepoužívajte poškodené rezné kolieska a pri rezaní vyvíjajte primeraný posuvový tlak. Ak sú elektrické náradie a rezné koliesko namáhané veľkým posuvovým tlakom, podliehajú rýchlejšiemu opotrebeniu a môže dôjsť k ich poškodeniu. V prípade veľkého posuvového tlaku sú konce delenej rúrky silne zatlačené dovnútra, a dochádza tak k zúženiu prierezu.
- Nesiahajte na pohybujuce sa diely v oblasti rezania alebo v oblasti podpery rúrky (6) a podpier (y) materiálu. Hrozí nebezpečenstvo zranenia.
- K podopreniu dlhých rúrok, v prípade potreby na oboch stranách, používajte podperu (y) materiálu REMS Herkules 3B (príslušenstvo, obj. č. 120100), REMS Herkules Y (príslušenstvo, obj. č. 120130) a vyrovnajte ich voči podpere rúrok (6) elektrického náradia. Obmedziť sa tak nerovnomerný chod rúrok a oddelené rúrky nespádnú na zem.
- Pred delením rúrok skontrolujte, či sa otáčajú rovnomerne. V prípade delenia nerovných rúrok dochádza k nevyváženosti a môže dôjsť k ohnutiu rúrky, prípadne podpery rúrky. Trubka tiež môže sklznúť z materiálovej podpery, elektrické náradie sa môže posunúť a môže dôjsť k poškodeniu rezného kolieska. Nebezpečenstvo zranenia.
- Počas delenia chráňte obsluhu pred otáčajúcou sa delenú rúrkou. Nebezpečí zranení.

- **Odvzdávajte elektrické náradie iba poučeným osobám.** Mladiství smú s elektrickým náradím pracovať iba v prípade, že sú starší ako 16 rokov, je to potrebné na dosiahnutie ich výcvikového cieľa alebo sa tak deje pod dohľadom odborníka.
- **Deti a osoby, ktoré na základe svojich fyzických, zmyslových alebo duševných schopností alebo svojej neskúsenosti alebo nevedomosti nie sú schopné toto elektrické náradie bezpečne obsluhovať, ho nesmú používať bez dozoru alebo pokynov zodpovednej osoby.** V opačnom prípade vzniká nebezpečenstvo chybnéj obsluhy a zranenia.
- **Pravidelne kontrolujte, či nie je poškodené pripojovacie vedenie elektrického prístroja a prípadne predlžovacie káble.** V prípade poškodenia ich nechajte vymeniť kvalifikovaným odborníkom alebo niektorou z autorizovaných zmluvných servisných dielni REMS.
- **Používajte iba schválené a príslušne označené predlžovacie káble s dostatočným prierezom vedenia.** Používajte predlžovacie káble do dĺžky 10 m s prierezom vedenia 1,5 mm², od 10 do 30 m s prierezom vedenia 2,5 mm².

Bezpečnostné pokyny pre akumulátory

VAROVANIE

Prečítajte si všetky bezpečnostní pokyny, nařízení, ilustrace a technické údaje, ktoré jsou součástí tohoto elektrického nářadí. Nedostatků při dodržování následujících pokynů mohou způsobit úraz elektrickým proudem, požár nebo těžká zranění.

Všetchna bezpečnostní upozornění a pokyny uchovejte pro budoucí použití.


- **Používajte akumulátor iba v REMS elektrickom náradí.** Len tak môže byť akumulátor chránený pred nebezpečným preťažením.
- **Používajte len originálne REMS akumulátory s napätím zodpovedajúcim napätiu uvedenému na výkonovom štítku.** Používanie iných akumulátorov môže viesť k zraneniam a nebezpečenstvo požiaru vďaka vybuchujúcim akumulátorom.
- **Používajte akumulátor a rýchlonabíjačku iba v uvedenom rozsahu pracovných teplôt.**
- **Nabíjajte REMS akumulátory iba v REMS rýchlonabíjačke.** V prípade použitia nevhodnej nabíjačky hrozí nebezpečenstvo požiaru.
- **Pred prvým použitím úplne nabíjajte akumulátor pomocou rýchlonabíjačky, aby ste dosiahli plného výkonu akumulátora.** Akumulátory sú dodávané čiastočne nabité.
- **Zasuňte akumulátor kolmo a bez násilia do šachty akumulátora.** Hrozí nebezpečenstvo ohnutia kontaktov a poškodeniu akumulátora.
- **Chráňte akumulátory pred teplom, slnečným žiarením, ohňom, vlhkom a mokrom.** Hrozí nebezpečenstvo výbuchu a požiaru.
- **Nepoužívajte akumulátory vo výbušnom prostredí a v prostredí napr. s horľavými plynmi, rozpúšťadlami, prachom, výparmi, vlhkom.** Hrozí nebezpečenstvo výbuchu a požiaru.
- **Neotvárajte akumulátory a nevykonávajte na ňom žiadne úpravy.** Hrozí nebezpečenstvo výbuchu a požiaru následkom skratu.
- **Nepoužívajte akumulátory s poškodeným plášťom alebo poškodenými kontaktami.** V prípade poškodenia a neodborného použitia môžu z akumulátora unikáť pary. Pary môžu dráždiť dýchacie cesty. Privedte čerstvý vzduch a v prípade ťažkostí vyhľadajte lekársku pomoc.
- **V prípade chybného použitia môže z akumulátora vytekať kvapalina.** Nedotýkajte sa kvapaliny. Kvapalina unikajúca z akumulátora môže spôsobiť podráždenie pokožky alebo popáleniny. Ak dôjde k postriekaniu kože, ihneď ju opláchnite vodou. Ak sa kvapalina dostane do očí, dôkladne ich vypláchnite vodou a potom vyhľadajte lekársku pomoc.
- **Dodržujte bezpečnostné pokyny vytyčené na akumulátore a rýchlonabíjačke.**
- **Nepoužívané akumulátory / batérie sa nesmú dotýkať kancelárskych svoriek, mincí, kľúčov, klincov, skrutiek alebo iných malých kovových predmetov, pretože by mohli spôsobiť premostenie kontaktov.** Hrozí nebezpečenstvo výbuchu a požiaru následkom skratu.
- **Pred dlhším uložením alebo odložením elektrického náradia vyberte akumulátor.** C Hrany kontaktami akumulátora pred skratom, napr. krytkou.
- **Vadné akumulátory nesmú byť likvidované s bežným domácim odpadom.** Chybné akumulátory odovzdávajte niektorej autorizovanej zmluvnej servisnej dielni REMS alebo podniku pre likvidáciu odpadu. Dodržujte národné predpisy.

Vysvetlenie symbolov


VAROVÁNÍ Nebezpečí se středním stupněm rizika, které může při nerespektování mít za následek smrt nebo těžká zranění (nevrátná).

UPOZORNĚNÍ Nebezpečí s nízkým stupněm rizika, které by při nerespektování mohlo mít za následek lehká zranění (vrátná).

OZNÁMENÍ Věcné škody, žádné bezpečnostní upozornění! Žádné nebezpečí zranění.

 Pred uvedením do prevádzky si prečítajte návod na obsluhu

 REMS Nano zodpovedá triede ochrany I

 Akumulátorový REMS Nano a rýchlonabíjačka zodpovedá triede ochrany II

 Ekologická likvidácia

 CE označenie zhody

1. Technické údaje

Použitie zodpovedajúce určeniu

VAROVANIE

REMS Nano a REMS Akku-Nano sú určené na delenie rúrok. Všetky ďalšie použitia nezodpovedajú určeniu a sú preto neprípustné.

1.1. Rozsah dodávky

REMS Nano: Elektrický rezák rúrok (bez rezného kolieska), Jednostranný kľúč veľ 8, návod na obsluhu, taška.
REMS Akku-Nano: Akumulátorový rezák rúrok (bez rezného kolieska), Li-Ion akumulátor, rýchlonabíjačka Li-Ion/Ni-Cd, jednostranný kľúč veľ 8, návod na obsluhu, taška.

1.2. Objednávacie čísla

REMS Power-Cut	844000
REMS Akku-Nano	844001
REMS Akku Li-Ion 10,8 V, 1,3 Ah	844510
Rýchlonabíjačka Li-Ion/Ni-Cd 230 V, 50–60 Hz, 65 W	571560
REMS Rezné koliesko Cu-INOX	844050
REMS Rezné koliesko V	844051
REMS Herkules 3B	120120
REMS Herkules Y	120130
REMS Jumbo	120200
REMS Jumbo E	120240
Taška	574436
REMS CleanM	140119

1.3. Pracovný rozsah

REMS Nano, REMS Akku-Nano:
Rúrky systémov s lisovanými tvarovkami z
• nehrdzavejúcej ocele, C-oceli (ne opláštené) Ø 12–28 mm
• polotvrdej a tvrdej medi Ø 10–35 mm
• vrstvených rúrok Ø 10–40 mm

1.4. Počet otáčok

REMS Nano, REMS Akku-Nano:
Počet otáčok rezného kolieska pri chode naprázdno 130 min⁻¹

1.5. Elektrické údaje

REMS Nano:
230 V~; 50–60 Hz; 130 W
Istenie (sieť) 10 A (B), prerušovaný chod S3 20% (AB 2/10 min),
odrušené, trieda ochrany I, ochranný vodič od čísla stroja 3650

REMS Akku-Nano:
10,8 V = 16 A, 270 W

Rýchlonabíjačka
Li-Ion/Ni-Cd

Vstup	230 V~; 50–60 Hz; 65 W, trieda ochrany II
Výstup	10,8–18 V =
Vstup	100–120 V~; 50–60 Hz; 65 W, trieda ochrany II
Výstup	10,8–18 V =

1.6. Rozmery

REMS Nano:
D × Š × V: 405 × 90 × 103 mm (15,9" × 3,5" × 4")
REMS Akku-Nano:
D × Š × V: 408 × 88 × 105 mm (16" × 3,4" × 4,1")

1.7. Hmotnosti

REMS Nano 1,9 kg (4,2 lb)
REMS Akku-Nano pohonný stroj bez akumulátora 2,0 kg (4,4 lb)

1.8. Informácie o hlučnosti

Emisná hodnota vo vzťahu k pracovisku L_{WA}=78 dB L_{PA}=67 dB L_{PC, peak}=87 dB K=3 dB

1.9. Vibrácie

Hmotnostná efektívna hodnota zrýchlenia 1,2 m/s² K=1,5 m/s²

Udávaná hodnota emisnej hodnoty kmitania bola zameraná na základe normovaných skúšobných postupov a môže byť použitá pre porovnanie s iným prístrojom. Udávaná hodnota emisnej hodnoty kmitania môže byť tiež použitá k úvodnému odhadu prerušenia chodu.

UPOZORNĚNÍ

Emisná hodnota kmitania sa môže v priebehu skutočného použitia prístroja od menovitých hodnôt odlišovať, a to v závislosti na druhu a spôsobe, akým sa bude prístroj používať. V závislosti na skutočných podmienkach použitia (prerušovaný chod) môže byť žiaduce, stanoviť pre ochranu obsluhy bezpečnostné opatrenia.

2. Uvedenie do prevádzky

2.1. Elektrické pripojenie

VAROVANIE

Venujte pozornosť sieťovému napätiu! Pred pripojením elektrického rezáka rúrok, príp. rýchlonabíjačky, sa presvedčte, či napätie uvedené na výkonovom štítku zodpovedá napätiu siete. V prípade REMS Nano používajte iba zásuvky

a predlžovacie káble s funkčným ochranným kontaktom. Na staveniskách, vo vlhkom prostredí, vo vnútorných i vonkajších priestoroch alebo u porovnateľných typov inštalácii prevádzkujte elektrický rezák rúrok iba prostredníctvom prúdového chrániča (ochranný spínač FI), ktorý preruší prívod energie, akonáhle zvodový prúd do zeme prekročí 30 mA za 200 ms.

Akumulátory

OZNÁMENIE

Vkladajte akumulátory (9) do pohonného stroja, popr. do rýchlonabíjačky kolmým smerom. Šikmým vkladáním sa môžu poškodiť kontakty, môže dôjsť ku skratu a tým sa poškodí akumulátor.

Hlboké vybitie podpäťm

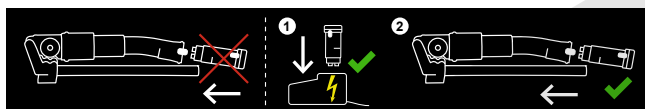
Napätie sa nesmie u akumulátorov Li-Ion dostať pod hodnotu minimálneho napätia, inak môže dôjsť "hlbokým vybitím" k poškodeniu akumulátora. Články REMS akumulátora Li-Ion sú pri dodaní Prednabité na ca. 40%. Preto musia byť akumulátory Li-Ion pred použitím nabité a pravidelne dobíjané. Pokiaľ nebude tento predpis výrobcu článkov rešpektovaný, môže byť akumulátor Li-Ion vďaka hlbokému vybitiu poškodený.

Hlboké vybitie skladovaním

Pokiaľ bude relatívne málo nabitý akumulátor Li-Ion skladovaný, môže sa pri dlhšom skladovaní vďaka samovybíjaniu hlboko vybiť a tým poškodiť. Akumulátory Li-Ion musia byť preto pred skladovaním nabité a najneskôr každých šesť mesiacov dobité a pred opätovným zaťažením bezpodmienečne ešte raz nabité.

OZNÁMENIE

Pred použitím akumulátor nabitie. Akumulátory Li-Ion pre zamedzenie hlbokého vybitia pravidelne dobíjajte. Pri hlbokom vybití dôjde k poškodeniu akumulátora.



Pre nabíjanie používajte iba rýchlo nabíjačku REMS. Nové a dlhšiu dobu nepoužívané akumulátory Li-Ion dosiahnu až po viac nabíjaniach plnú kapacitu. Nesmú byť nabíjané batérie, ktoré nie sú určené pre opätovné nabíjanie.

Rýchlonabíjačka Li-Ion/Ni-Cd (č. v. 571560)

Keď je sieťová zástrčka zasunutá, stále svieti ľavá zelená kontrolka. Keď je akumulátor zasunutý do rýchlonabíjačky, bliká zelená kontrolka a akumulátor sa nabíja. Keď stále svieti zelená kontrolka, je akumulátor nabitý. Keď bliká červená kontrolka, má akumulátor závalu. Keď ukazuje kontrolka červené trvalé svetlo, je teplota rýchlonabíjačky a/alebo akumulátora mimo dovoleného pracovného rozmedzia od 0°C do +45°C.

OZNÁMENIE

Rýchlonabíjačky nie sú vhodné pre použitie vonku.

2.2. Inštalácia stroja

Umiestnite elektrický rezák rúrok na sklopný pracovný stôl REMS Jumbo E, príp. REMS Jumbo (príslušenstvo, obj. č. 120240, príp. 120200), prípadne odskrutkujte rúrkové rameno (2) a upnite základné teleso (1) do zveráka (obr. 3), alebo vložte skrutky do otvorov (3) a priskrutkujte základné teleso na podložku. Dlhšie rúrky je bezpodmienečne nutné podprieť podperou REMS Herkules 3B, príp. REMS Herkules Y (príslušenstvo, obj. č. 120130), v prípade potreby na oboch stranách.

2.3. Montáž (výmena) rezného kolieska (4)

Vytiahnite sieťovú zástrčku zo zásuvky, príp. vyberte akumulátor! Vyberte vhodné rezné koliesko:

- **REMS rezné koliesko Cu-INOX** pre nerezové oceľové rúrky, oceľové rúrky a medené rúrky systémov s lisovanými tvarovkami.
- **REMS rezné koliesko V** pre vrstvené rúrky.

Jednostranným kľúčom veľ 8 demontujte šesťhrannú maticu (5). Nasadte (vymeňte) rezné koliesko (4). Dbajte na to, aby vačky hnacie hriadele zapadli do nášáčov rezného kolieska. Znovu namontujte šesťhrannú maticu (5).

OZNÁMENIE

Používajte iba originálne REMS rezné kolieska! Nevhodné rezné koliesko sa poškodí alebo nedôjde k prerezaniu rúrky.

3. Prevádzka

⚠ UPOZORNĚNÍ

Nebezpečenstvo zranenia!

Noste vhodný odev. Nenoste široký odev alebo šperky. Nepribližujte sa vlasmi, odevom a rukavicami k pohyblivým dielom. Voľný odev, šperky alebo dlhé vlasy môžu byť zachytené pohybujúcimi sa dielmi.

3.1. Pracovný postup

Vytiahnite rukoväť (7) nahor tak, aby delená rúrka mohla byť vložená na podperu rúrky (6). Vonkajšie otrepy (otrepy po rezaní) na rúrke musia byť odstránené, inak dôjde k poškodeniu vodiacich kladiek. Dbajte na to, aby ste zvolili / namontovali vhodné rezné koliesko (4) podľa delenej rúrky. Pri vkladaní nepritláčajte rúrku na rezné koliesko, môže dôjsť k jeho poškodeniu. Označte na rúrke deliace miesto a nastavte správnu polohu rúrky voči rezaciemu koliesku. Podoprite dlhšiu rúrku (pozri kapitolu 3.2.). Stlačte bezpečnostný krokovací spínač (8), pritlačte rukoväť (7) k podpere a oddelte rúrku.

OZNÁMENIE

Pokiaľ dôjde k prasknutiu rezného kolieska počas delenia, nesmie sa pokračovať v delení v rovnakom záreze delenej rúrky. Mohlo by dôjsť k poškodeniu rezného kolieska v záreze úločkami prasknutého rezného kolieska.

3.2. Podopretie materiálu

⚠ UPOZORNĚNÍ

Rúrky a dlhšie kusy rúr vždy podoprite, napr. výškovo nastaviteľnou podperou materiálu REMS Herkules 3B, príp. REMS Herkules Y (príslušenstvo, obj. č. 120120, príp. 120130). Dbajte na to, aby výškovo nastaviteľná podpera materiálu bola nastavená do rovnakej výšky ako podpera rúrky (6). Obmedzí sa tak nerovnomerný chod rúrok a oddelené rúrky nespahnú nekontrolovane na zem.

3.3. Ochrana proti hlbokému vybitiu

Akumulátorový REMS Nano je vybavený ochranou proti hlbokému vybitiu akumulátora. Tá odpojí elektrické náradie, akonáhle je potrebné znovu nabiť akumulátor. V tomto prípade vyberte akumulátor a nabitie ho REMS rýchlonabíjačkou.

4. Údržba

4.1. Údržba

⚠ VAROVANIE

Pred začatím údržby vyťahnite sieťovú zástrčku zo zásuvky, príp. vyberte akumulátor!

Udržujte v čistote vodiace kladky podpory rúrok (6), rezného kolieska (4) a uchytienie rezného kolieska. Silne znečistenie kovové súčasti vyčistite čističom strojov REMS Clean (obj. č. 140119), potom na ne naneste ochranu proti korózii. Plastové časti (napr. kryty) čistite iba čističom strojov REMS Clean (obj. č. 140119) alebo jemným mydlom a vlhkou handrou. Nepoužívajte čistiace prostriedky pre domácnosť. Tie obsahujú veľa chemikálií, ktoré by mohli plastové časti poškodiť. Na čistenie v žiadnom prípade nepoužívajte benzín, terpentínový olej, riedidlá alebo podobné výrobky. Dbajte na to, aby kvapaliny nikdy nevnikli do elektrického náradia, príp. na neho. Nikdy neponárajte elektrické náradie do kvapaliny.

4.2. Prehliadky, opravy

⚠ VAROVANIE

Pred začatím opravy vyťahnite sieťovú zástrčku zo zásuvky, príp. vyberte akumulátor!

Tieto práce môžu vykonávať iba kvalifikovaní odborníci. Prevodovka REMS Nano a REMS Akku-Nano sú naplnené celoživotné náplňou, a preto nemusia byť mazané. Motory REMS Nano a REMS Akku-Nano majú uhlíkové kefy. Tieto sa opotrebovávajú, preto musí byť čas od času preskúšané kvalifikovaným odborným personálom alebo autorizovanou zmluvnou servisnou dielňou REMS. Uhlíkové kefy nemôžu byť vymenené, takže musí byť prípadne vymenený motor. Pozri tiež kapitolu 5. Postup pri poruchách.

5. Postup pri poruchách

5.1. Porucha: Elektrický rezák rúrok, akumulátorový rezák rúrok sa počas delenia zastaví.

Príčina:

- Príliš veľký posuvový tlak.
- Tupé / vylomené rezné koliesko.
- Opotrebované uhlíkové kefy.
- Akumulátor je vybitý alebo chybný (REMS Akku-Nano).

Náprava:

- Znížte posuvový tlak.
- Vymeňte rezné koliesko.
- Nechajte motor vymeniť autorizovanou zmluvnou servisnou dielňou REMS.
- Nabitie akumulátor rýchlonabíjačkou Li-Ion/Ni-Cd alebo vymeňte akumulátor.

5.2. Porucha: Rúrka zostane počas delenia stáť.**Príčina:**

- Rúrka nie je okrúhla.
- Vonkajšia hrana rúrky nie je odhrotovaná.
- Znečistené vodiace kladky podpery rúrok (6).

Náprava:

- Znížte posuvový tlak.
- Odhrotujte vonkajšiu hranu rúrky.
- Vyčistite vodiace kladky, pozri 4.1.

5.3. Porucha: Rúrka nie je oddelená.**Príčina:**

- Nevhodné rezné koliesko.
- Rúrka nie je okrúhla.
- Vonkajšia hrana rúrky nie je odhrotovaná.
- Rezné koliesko je poškodené.

Náprava:

- Vyberte rezné koliesko podľa delenej rúrky a vymeňte ho.
- Znížte posuvový tlak.
- Odhrotujte vonkajšiu hranu rúrky.
- Vymeňte rezné koliesko.

5.4. Porucha: Elektrický rezák rúrok, akumulátorový rezák rúrok sa nespustí.**Príčina:**

- Chybné pripojovacie vedenie (REMS Nano).
- Závada elektrického náradia.
- Opatrebované uhlíkové kefy.
- Akumulátor je vybitý alebo chybný (REMS Akku-Nano).
- Príliš veľký posuvový tlak.

Náprava:

- Nechajte vymeniť pripojovacie vedenie odborným personálom alebo autorizovanou zmluvnou servisnou dielňou REMS.
- Nechajte elektrické náradie skontrolovať / opraviť autorizovanou zmluvnou servisnou dielňou REMS.
- Nechajte motor vymeniť autorizovanou zmluvnou servisnou dielňou REMS.
- Nabite akumulátor rýchlonabíjačkou Li-Ion/Ni-Cd alebo vymeňte akumulátor.
- Znížte posuvový tlak.

5.5. Porucha: Rezné koliesko sa po 1 až 2 rezoch otupí alebo vylomí.**Príčina:**

- Rezanie v záreze, v ktorom sa predchádzajúce rezné koliesko zatúpilo alebo poškodilo.
- Nevhodné rezné koliesko.
- Materiál rúrky nie je vhodný k deleniu.

Náprava:

- Nasaďte rezné koliesko vedľa zárezu so zvýšenými úlomkami.
- Vyberte rezné koliesko podľa delenej rúrky a vymeňte ho.
- Používajte iba schválené rúrky, pozri 1.3.

5.6. Porucha: Pri delení rúrok dochádza k otláčaniu vonkajšieho priemeru rúrky.**Príčina:**

- Znečistené vodiace kladky podpery rúrok (6).
- Poškodené vodiace kladky podpery rúrok (6).

Náprava:

- Vyčistite vodiace kladky čističom strojov REMS Clean (obj. č. 140119), potom na ne naneste ochranu proti korózii.
- Vymeňte vodiace kladky.

6. Likvidácia

REMS Nano, REMS Akku-Nano, rýchlonabíjačka a akumulátory nesmú byť po ukončení životnosti likvidované v bežnom domovom odpade. Musí byť riadne zlikvidované podľa zákonných predpisov.

7. Záruka výrobcu

Záručná doba je 12 mesiacov od predania nového výrobku prvému spotrebiteľovi. Dátum predania je treba preukázať zaslaním originálnych dokladov o kúpe, ktoré musia obsahovať dátum zakúpenia a označenia výrobku. Všetky funkčné závady, ktoré sa vyskytnú behom doby záruky a u ktorých bude preukázané, že vznikli výrobou alebo vadou materiálu, budú bezplatne odstránené. Odstraňovaním závady sa záručná doba nepredlžuje ani neobnovuje. Chyby, spôsobené prirodzeným opotrebovaním, neprimeraným zachádzaním alebo nesprávnym používaním, nerešpektovaním alebo porušením prevádzkových predpisov, nevhodnými prevádzkovými prostriedkami, preťažením, použitím k inému účelu, ako je výrobok určený, vlastnými alebo cudzími zásahmi alebo z iných dôvodov, za ktoré REMS neručí, sú zo záruky vylúčené.

Záručné opravy smú byť prevádzané iba k tomu autorizovanými zmluvnými servisnými dielňami REMS. Reklamácie budú uznané iba vtedy, pokiaľ bude výrobok bez predchádzajúcich zásahov a v nerozobranom stave predaný autorizovanej zmluvnej servisnej dielni REMS. Nahradené výrobky a diely prechádzajú do vlastníctva firmy REMS.

Náklady na dopravu do servisu a z neho hradí spotrebiteľ.

Zákonné práva spotrebiteľa, obzvlášť jeho nároky na záruku pri chybách voči predajcovi, ostávajú touto zárukou nedotknuté. Táto záruka výrobcu platí iba pre nové výrobky, ktoré budú zakúpené v Európskej únii, v Nórsku alebo vo Švajčiarsku a tam používané.

Pre túto záruku platí nemecké právo s vylúčením Dohody Spojených národov o zmluvách o medzinárodnom obchode (CISG).

8. Zoznam dielov

Zoznamy dielov pozri www.rems.de → Na stiahnutie → Zoznamy dielov.